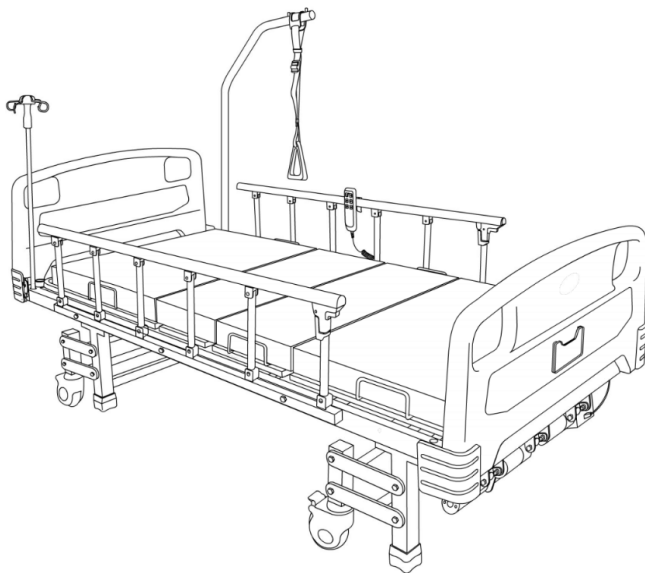




Руководство по эксплуатации на  
медицинское изделие:

**Кровать медицинская функциональная  
электрическая Barry с принадлежностями**

**Barry МВЕ-3Spp**



ARIDES LLC (ООО «АРИДЕС»),  
Республика Армения

2022

## СОДЕРЖАНИЕ

1. Наименование и исполнения медицинского изделия _____	3
2. Информация о производителе и уполномоченном представителе производителя _____	3
3. Назначение медицинского изделия _____	4
4. Потенциальные потребители изделия _____	4
5. Особые свойства медицинского изделия, показания и противопоказания _____	4
6. Конструкция, принцип действия медицинского изделия _____	7
7. Техническая спецификация _____	10
8. Упаковка, транспортировка и маркировка упаковки медицинского изделия _____	13
9. Перечень нормативной документации _____	13
10. Эксплуатация _____	14
11. Сведения о стерильности, чистке и дезинфекции изделия _____	15
12. Техническое обслуживание _____	16
13. Гарантийные обязательства _____	19
14. Контактная информация _____	20
15. Утилизация _____	20

Уважаемый Пользователь!

Благодарим Вас за доверие, которое Вы оказали нам, приобретя Кровать медицинскую функциональную электрическую Barry с принадлежностями.

Пожалуйста, внимательно и полностью прочитайте данное Руководство по эксплуатации перед началом работы и строго следуйте всем описанным в нем процедурам.

Настоящее Руководство по эксплуатации предназначено для изучения устройства, принципа действия, технических характеристик кровати и содержит сведения, необходимые для ее правильной эксплуатации и технического обслуживания.

## **1. Наименование и исполнения медицинского изделия**

Кровать медицинская функциональная электрическая Barry с принадлежностями (Далее -Кровать), вариант исполнения Barry MBE-3Spr.

К работе с медицинским изделием допускаются лица, ознакомившиеся с настоящим руководством по эксплуатации, и прошедшие соответствующий инструктаж по технике безопасности.

## **2. Информация о производителе и уполномоченном представителе производителя**

Производитель:

Общество с ограниченной ответственностью «АРИДЕС»

ООО «АРИДЕС» (ARIDES Limited liability company (ARIDES LLC))

ул. Раффи 111, Малатия – Себастья, 0064, Ереван, Республика Армения  
(111, Raffi Street, Malatia-Sebastia, 0064 Yerevan, Republic of Armenia)

тел.: +37460 52 99 50

e-mail: info@arides.am

сайт: www.arides.am

Место производства:

Общество с ограниченной ответственностью «АРИДЕС»

ООО «АРИДЕС» (ARIDES Limited liability company (ARIDES LLC))

ул. Раффи 111, Малатия – Себастья, 0064, Ереван, Республика Армения  
(111, Raffi Street, Malatia-Sebastia, 0064 Yerevan, Republic of Armenia)

тел.: +37460 52 99 50

e-mail: info@arides.am

сайт: www.arides.am

Уполномоченный представитель производителя на территории РФ (УПП):

Общество с ограниченной ответственностью «СИМС-2» (ООО «СИМС-2»),

125430, г. Москва, улица Митинская, д.16, эт. 10, пом. 1012Б, ком. с 15 по 18  
тел.: +7(495)792-31-90  
e-mail: info@sims2.ru  
сайт: www.sims2.ru

Разработка, производство и продажа изделия соответствует требованиям: ISO 9001:2015.

Класс в зависимости от степени потенциального риска применения в медицинских целях в соответствии с номенклатурным классификатором медицинских изделий, утвержденным приказом Министерства здравоохранения Российской Федерации от 06 июня 2012 г. № 4н: 1.

Классификация изделия в соответствии с номенклатурным классификатором медицинских изделий, утвержденным приказом Министерства здравоохранения Российской Федерации от 06 июня 2012 г. № 4н: 136210.

### **3. Назначение медицинского изделия**

Предназначено для пользования в качестве кровати пациента для отдыха/сна в больничной палате/комнате, с электроприводом, обеспечивающей пациенту/медицинскому персоналу возможность регулировки с помощью пульта управления. Область применения: стационары лечебно-профилактических учреждений, отделения реабилитации, травматологии и ортопедии, наркологические и психоневрологические диспансеры, паллиативные отделения, хосписы, дома-интернаты для престарелых и инвалидов, для ухода за лежачими больными или пожилыми людьми в домашних условиях.

Условия применения: используется в качестве больничной мебели, для расположения пациента.

Способ применения: в соответствии с руководством по эксплуатации.

### **4. Потенциальные потребители изделия**

Квалифицированный медицинский персонал, пациенты различных медицинских учреждений, дома престарелых и сопоставимые учреждения, физически слабые люди, нуждающиеся в уходе в домашних условиях.

### **5. Особые свойства медицинского изделия, показания и противопоказания**

#### **5.1 Особые свойства медицинского изделия**

Медицинское изделие управляется с помощью пульта управления, что позволяет менять положение пациента и добиваться наиболее выгодной позиции для отдыха, сна и лечения.

##### **5.1.1 Стерильность**

Медицинское изделие поставляется нестерильным

### 5.1.2 Наличие лекарственных веществ

В данном медицинском изделии в качестве компонента не применяются вещества, которые при отдельном использовании могут быть оценены как лекарственные вещества или субстанции в соответствии с определением Статьи I Директивы 65/65/ЕЭС.

### 5.1.3 Содержание производных человеческой крови

Данное медицинское изделие не содержит крови или компонентов крови человека.

### 5.1.4 Содержание компонентов из тканей животного происхождения

Данное медицинское изделие не содержит компоненты, полученные из тканей животного происхождения.

### 5.1.5 Содержание фталатов

Данное медицинское изделие не содержит фталатов.

### 5.1.6 Содержание мутагенных и канцерогенных компонентов

Данное медицинское изделие не содержит мутагенных и канцерогенных компонентов.

### 5.1.7 Отношение к изделиям категории AP или APG

Данное медицинское изделие не является изделием категории AP или APG.

### 5.1.8 Программное обеспечение

Данное медицинское изделие не содержит программного обеспечения.

### 5.1.9 Показания

Размещение пациентов и создание необходимых условий для пациента и медицинского персонала при проведении диагностических, лечебных и профилактических мероприятий, а также при уходе за пациентом как в лечебно-профилактических учреждениях различного профиля, так и в домашних условиях.

### 5.1.10 Противопоказания

- Кровать не подходит для пациентов, которым требуется специальный лечебно-терапевтический уход (например, тяжелое ожоговое поражение) или рентгенодиагностика.
- Кровать не предназначена для использования у пациентов, размер тела и вес которых ниже следующих показателей: Рост: 146 см, Вес: 40 кг, Индекс массы тела «ИМТ»: 17 или для маленьких детей, младше 12 лет.
- В случае длительного нахождения в положении лёжа, необходимы специальные профилактические меры для минимизации риска пролежней у таких пациентов.

### 5.1.11 Возможные побочные действия

При надлежащем уходе и техническом обслуживании в соответствии с руководством по эксплуатации, данное медицинское изделие не оказывает побочных действий.

### 5.1.12 Меры предосторожности:

- К сборке и эксплуатации кровати допускаются лица, внимательно изучившие настоящее руководство, конструкцию кровати и правила ее эксплуатации.
- При перемещении кровати необходимо разблокировать тормоза на всех самоориентирующихся колесах с тормозом.

- Тормоза колес стоящей кровати или прикроватного столика должны быть заблокированы. Разблокировка колес производится только при необходимости перемещения кровати/ прикроватного столика.
- Колеса на кровати предназначены для её передвижения на короткие расстояния по твердому ровному полу внутри помещения, в котором установлена кровать. Не допускается использование кровати вне помещений, перемещение её по грунту и другой несоответствующей поверхности.
- Не допускается перемещение кровати при заблокированных колёсах.
- Во избежание повреждений, избегайте ударов и столкновений кровати с твердыми предметами при её перемещении.
- Необходимо всегда поднимать боковое ограждение при оставлении больного без присмотра, во избежание его случайных падений.
- Не допускается перемещение кровати держась за боковые ограждения.
- В случае длительного нахождения пациента в положении лежа, необходимы специальные профилактические меры для минимизации риска пролежней.
- Кровать не подходит для пациентов, которым требуется специальный лечебно-терапевтический уход (например, при тяжелом ожоговом поражении).
- Перед использованием проверяйте исправность всех подвижных частей кровати, надежность затяжки крепежных элементов и отсутствие ослабленных соединений, убедитесь в отсутствии в помещении помех (мебель, стены, подоконники и т.п.), препятствующих нормальному функционированию кровати.
- Не превышайте максимально допустимую нагрузку на кровать, указанную на этикетке с маркировкой. Запрещено вставать и сидеть на отдельно поднятых секциях, опираться на торцевые ограждения или иным образом перегружать кровать. Повреждения изделия, полученные в результате превышения нагрузки, не являются гарантийным случаем.
- Использование кровати в качестве каталки, для перемещения между помещениями, по коридорам, перекатывание кровати через препятствия порожкового типа, выбоины в полу и иные большие неровности расценивается как использование кровати не по назначению и может послужить основанием для отказа в гарантийном ремонте.
- Запрещается размещение не предусмотренных конструкцией предметов или оборудования на раме кровати или ее использование в качестве опоры для человека.
- В случае, когда необходимо оставить пациента без присмотра, поднимите боковые ограждения и приведите положение кровати в нулевую позицию: все секции ложа расположены горизонтально, ложе кровати опущено в крайнее нижнее положение (при наличии функции регулировки высоты ложа).
- Избегайте чрезмерного натяжения, спутывания, перекручивания или повреждения (в

том числе движущимися частями кровати) электрических проводов и провода пульта управления.

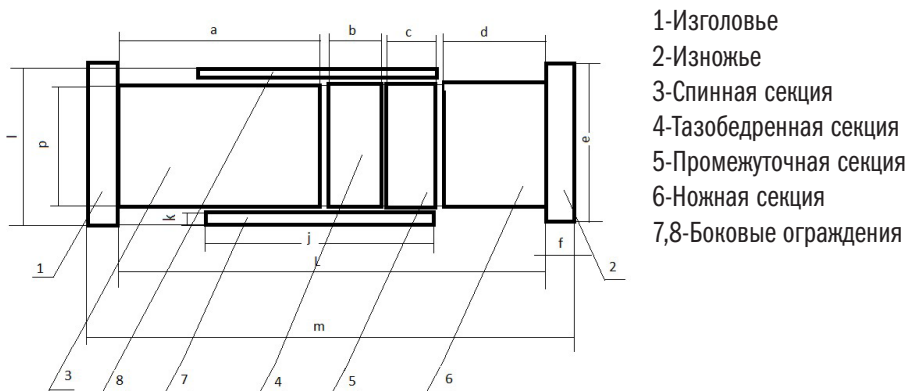
- Во избежание повреждения, избегайте падения пульта управления на твердую поверхность или в воду.
- При повреждении пульта управления не пытайтесь заменить детали или починить его самостоятельно. Обратитесь к поставщику или официальному представителю производителя для замены.
- Не оставляйте детей без присмотра рядом с кроватью, подключённой к электропитанию.
- Кровать функциональная электрическая не предназначена для проведения рентгенодиагностики.
- В процессе эксплуатации кровать следует содержать в чистоте.
- Каждый раз перед использованием необходимо производить осмотр изделия на наличие видимых дефектов и повреждений. При обнаружении повреждений, влияющих на безопасность эксплуатации изделия, или при возникновении посторонних шумов в процессе работы незамедлительно прекратите эксплуатацию и обратитесь в сервисный центр.

Если изделие перестало функционировать и/или персонал не может осуществлять контроль при помощи пульта управления, незамедлительно прекратите эксплуатацию и обратитесь в сервисный центр.

## 6. Конструкция, принцип действия медицинского изделия

### 6.1 Основная конструкция и принцип действия

Конструкция медицинского изделия представлена на схемах ниже:



## Кровать Barry MBE-3Spr



1. Рама кровати металлическая.
2. Изножье.
3. Изголовье.
4. Головная секция.
5. Неподвижная секция.
6. Бедренная секция.
7. Ножная секция.
8. Боковые ограждения.
9. Стойка для внутривенных вливаний.
10. Устройство для подтягивания.
11. Колесная рама.
12. Стационарная ножка.
13. Колесо.
14. Блок управления с электрическим приводом
15. Пульт
16. Фиксатор бокового ограждения.
17. Тормозное устройство.
18. Карман для документов.



Вариант исполнения Barry MBE-3Spp стоит из: рамы кровати металлической в сборе с панельным (р) стандартным (тип S) основанием под матрац. Основания состоят из следующих секций: спинная (3), тазобедренная (4) и промежуточная (5), ножная (6). У исполнения Barry MBE-3Spp - 3 подвижных секции (спинная, промежуточная, ножная) и регулировка высоты матрасного основания.

В обоих углах рамы кровати, у изголовья, находятся 2 посадочных места для расположения устройства для подтягивания пациента. На раме расположены 4 отверстия (по 2 с каждой стороны) для установки стойки для внутривенных вливаний.

При отсутствии электропитания от электросети кровать автоматически переходит на регулировку от блока управления, снабженного встроенной аккумуляторной батареей. Время работы от встроенной батареи не менее 1 часа.

Принцип действия медицинского изделия основан на том, при помощи нажатия на клавиши пульта управления происходит изменение положения основания кровати или отдельных его секций при помощи электроприводов для получения необходимой пространственной конфигурации. Блок управления с кабелем питания соединяет электроприводы и пульт управления. Блок управления включает комплектный трансформаторный или выпрямляющий/импульсный источник электропитания, в котором ток преобразуется в безопасное сверхнизкое напряжение 40 вольт постоянного тока. Все электродвигатели и пульт дистанционного управления, соединенные посредством водонепроницаемых штекерных соединений, работают на безопасном сверхнизком напряжении. Используя пульт управления, пациент/медицинский персонал может управлять основными функциями кровати. Отдельные кнопки определены соответствующими символами. Электроприводы работают период времени, в течение которого соответствующие кнопки пульта управления продолжают быть активированными. Пульт управления может размещаться на кровати посредством гибкого крючка. Спиральный кабель обеспечивает достаточную гибкость и свободу движений.

При использовании трех электроприводов для вариантов исполнения Barry MBE-3, пульт управления позволяет изменять положение спинной, промежуточной и ножной секции и высоты положения основания матрасного кровати.



Кровать медицинская функциональная электрическая Barry для всех вариантов исполнения: Класс защиты от поражения электрическим током по электробезопасности I степень защиты В, степень защиты оболочки электрооборудования IPX4.

## 6.2 Вариант исполнения, состав и внешний вид изделия

Наименование варианта исполнения	Серийный номер
Кровать медицинская функциональная электрическая Barry с принадлежностями, вариант исполнения Barry MBE-3Spp	SN: 17030042021001 – 17030042025001
<b>Комплектация медицинского изделия: «Кровать медицинская функциональная электрическая Barry с принадлежностями», вариант исполнения Barry MBE-3Spp</b>	
<p>Рама кровати в сборе с панельным(р) основанием типа S – 1 шт.                      Изголовье типов р – 1 шт.                      Изножье типов р – 1 шт.                      Колесная рама металлическая – 2 шт.                      Колесо самоориентирующееся с тормозом – 4 шт.                      Электропривод для регулировки угла наклона спинной секции – 1 шт.                      Электропривод для регулировки угла наклона бедренно-ножной и ножной секции – 1 шт.                      Электропривод для регулировки высоты положения основания матрачного кровати – 1 шт.                      Блок управления – 1 шт.                      Пульт управления кровати – 1 шт.                      Комплект крепежных изделий – 1 шт.                      Руководство по эксплуатации – 1 шт.</p>	

## 7. Техническая спецификация

Все составные части, а также элементы управления, основные и опциональные принадлежности, а также общая конструкция «Кровать медицинская функциональная электрическая Barry с принадлежностями» изготавливается в соответствие с выходными эксплуатационными характеристиками с учетом предельных отклонений линейных размеров по ГОСТ 30893.1-2002 «Предельные отклонения линейных и угловых размеров с неуказанными допусками» класс точности - Очень грубый (v).

7.1.1 Кровать медицинская функциональная электрическая Barry с принадлежностями, вариант исполнения: Barry MBE-3Spp

Характеристика	Значение
Наименование модели	Barry MBE-3Spp
Тип основания	S - стандартное

Высота от пола до матрасного основания кровати в крайнем верхнем положении (без учета высоты матраса), мм	610±20
Высота от пола до матрасного основания кровати в крайнем нижнем положении, мм	470±20
Длина матрасного основания кровати, мм	1980±20
Ширина матрасного основания кровати, мм	844±20
Ширина матрасного основания кровати между боковых ограждений, мм	900±20
Высота с учетом изголовья, не более мм	950
Высота кровати с учетом изголовья в крайнем верхнем положении, не более мм	1100
Максимально допустимая нагрузка, (предельная рабочая нагрузка), кг	250
Максимальное усилие перемещения с заблокированными тормозами, Н	191
Максимальное усилие перемещения с заблокированными тормозами (включая предельную рабочую нагрузку), Н	325
Максимальное усилие перемещения с разблокированными тормозами (усилие передвижения), Н	85
Максимальное усилие перемещения с разблокированными тормозами (включая предельную рабочую нагрузку), Н	160
Энергопотребление, ВА, не более	260
Количество секций, шт.	4
Регулируемые секции	Спинальная, промежуточная, ножная
Схема углов регулируемых секций (А - Спинальная секция, В - Тазобедренная секция, D - Промежуточная секция, С - Ножная секция)	
Угол регулировки наклона спинной секции	от 0° до 75° (не менее)
Угол регулировки наклона промежуточной секции	от 0° до 35° (не менее)
Угол регулировки сгиба промежуточной и ножной секции	от 125° до 145° (не менее)

Угол регулировки наклона ножной секции	от 0° до 20° (не менее)
Тип управления углом наклона секций	Электропривод- пульт управления
Тип механизма регулировки положения секций	Электроподъемный
Размер спинной секции матрацного основания ДхШхВ, не более мм	780x844x25
Размер тазобедренной секции матрацного основания ДхШхВ, не более мм	230x844x25
Размер промежуточной секции матрацного основания ДхШхВ, не более мм	320x844x25
Размер ножной секции матрацного основания ДхШхВ, не более мм	540x844x25
Размер неподвижной ножной секции матрацного основания ДхШхВ, не более мм	-
Высота рамы кровати, не более мм	70
Напряжение электропитания	220В ±10%, 50 Гц
Корректированный уровень звуковой мощности	не более 60 дБ
Степень защиты, обеспечиваемая оболочкой	IPX4
Защита от поражения электрическим током	класс I тип В
Общие габаритные размеры, ДхШхВ, (при приведении всех секций в горизонтальное положение), не более мм	2160x960x950
Высота с учетом устройства для подтягивания в эксплуатации, не более мм	2500
Вес (без съемных приспособлений), не более кг	84
Общая масса кровати, не более кг	89

Кровать предназначена для продолжительного режима работы.  
В случае отключения электроэнергии, предусмотрено дополнительное обеспечение функций поднятия и опускания секций кровати при помощи регулировки от блока управления, снабженного встроенной аккумуляторной батареей. Время работы от встроенной батареи не менее 1 часа.  
Не является изделием категории AP или APG.  
Кровать не содержит лекарственных субстанций и материалов животного происхождения.  
Кровать функциональная не предназначена для проведения рентгенодиагностики.

## **8. Упаковка, транспортировка и маркировка упаковки медицинского изделия**

Для сохранения работоспособности кровати необходимо соблюдать в процессе хранения или транспортировки следующие условия:

- Условия транспортировки:

Температура: от -40°C до +50°C

Относительная влажность: 20 - 70 % (без конденсации)

Атмосферное давление: 60 кПа – 106,7 кПа

- Условия хранения:

Температура: от +5°C до +40°C

Относительная влажность: 20 - 70 % (без конденсации)

Атмосферное давление: 84 кПа – 106,7 кПа

- Условия эксплуатации:

Температура: от +5°C до +40°C

Относительная влажность: 20 - 70 % (без конденсации)

Атмосферное давление: 84 кПа – 106,7 кПа

Упаковка выполняется в соответствии с требованиями ГОСТ Р 50444, ГОСТ Р 51474 и технической документацией Производителя.

При хранении необходимо отсоединить все электрозависимые части от электросети, обеспечить защиту от пыли, солнечного света, агрессивных газов и сред. Помещение, в котором хранят кровати должно быть хорошо вентилируемым. Рекомендуется хранение кровати и столика прикроватного в оригинальной упаковке.

Срок хранения без использования не более 8 лет для кровати и столика прикроватного, срок хранения аккумуляторной батареи для блока управления не более 2 лет.

Каждая кровать должна быть упакована в транспортную (потребительскую) упаковку (тару). Перед упаковкой собранная рама с основанием кровати, должна быть разъединена с колесными стойками, изголовьем и изножьем, боковыми ограждениями. Так же отсоединяются колеса самоориентирующееся с тормозом, стойка внутривенных вливаний, устройство для подтягивания, пульт управления кровати, столик сервисный, растомат, матрас с чехлом водонепроницаемым или без него, держатель принадлежностей.

Держатель документов остается прикрепленным к изножью. Электропривод для регулировки угла наклона спинной секции, электропривод для регулировки угла наклона бедренно-ножной и ножной секции, электропривод для регулировки высоты положения основания матраца кровати и блок управления остаются прикрепленными на раме с основанием кровати. Комплект крепежных изделий остается на местах крепления всех составных частей (См. раздел по сборке кровати).

## **9. Перечень нормативной документации**

ГОСТ Р 50444-2020, ГОСТ Р МЭК 60601-1-2010, ГОСТ Р МЭК 60601-1-2-2014, ГОСТ Р МЭК 60601-1-6-2014, ГОСТ 30324.2.38-2012 (ИЕС 60601-2-38:1996), ГОСТ 19917-2014, ГОСТ Р

ИСО 15223-1-2020, ГОСТ Р МЭК 62366-2013, ГОСТ 30893.1-2002, ГОСТ 31214-2016, ГОСТ Р 52770-2016, ГОСТ ISO 10993-1-2021, ГОСТ Р ИСО 10993-2-2009, ГОСТ ISO 10993-5-2011, ГОСТ ISO 10993-10-2011, ГОСТ ISO 10993-12-2015, ГОСТ 31209-2003, ГОСТ 4011-72, ГОСТ Р 57162-2016, МУК 4.1.3166-14, МУК 4.1.653-96, МУК 4.1.657-96, ПНД Ф 14.1:2:4.139-98, ГОСТ Р 55227-2012, И-880-71, МР 1941-78, МУК 4.1.3169-14.

## 10. Эксплуатация

Кровать Barry и ее принадлежности спроектированы и сконструированы для применения в течение длительного времени.

Срок службы кровати - 5 лет.

За критерий предельного состояния принимается состояние, при котором восстановление работоспособности нецелесообразно по технико-экономическим и функциональным показателям. Кровать медицинская функциональная электрическая Barry с принадлежностями, в варианте исполнения Barry MBE-3Sprr должна эксплуатироваться в соответствии со следующими условиями по эксплуатации:

Температура: от +5°C до +40°C

Относительная влажность: 20 - 70 % (без конденсации)

Атмосферное давление: 84 кПа – 106,7 кПа

### Предупреждение!

- Все механизмы электрической регулировки кровати могут управляться с помощью пульта управления кроватью.
- Во время подключения медицинского изделия к электрической сети, необходимо проверить качество защитного заземления с помощью мультиметра (сопротивление защитного заземления доступных металлических частей должно быть не более 0,2 Ом)
- В период использования медицинского изделия не отключать медицинское изделие от электрической сети во избежание потери контакта защитного заземления.
- Установление рабочего режима медицинского изделия происходит в течение 30 секунд с момента подключения кровати к электрической сети
- Не допускайте размещения на кровати большего веса, чем это разрешено.
- Удостоверьтесь в том, что весь диапазон регулировки кровати свободен от препятствий.
- Мебель, подоконники, покатые крыши, и т.п. не должны находиться на траектории регулировки.
- Пульт управления можно повесить на кровати за гибкий крючок.
- Пульт управления является водонепроницаемым, и его можно протирать начисто с помощью специальной ветоши.
- Приводные электродвигатели работают до тех пор, пока нажата соответствующая кнопка.

- За исключением положения для сна, все опции регулировки функциональной медицинской кровати работают в обоих направлениях.
- В отношении кнопок применяется следующее основное правило:  
▲ Поднять, ▼ Опустить

Кнопки пульта управления для регулировки положения кровати:

	<p><b>Регулировка высоты поднятия спинной секции</b>          Данная кнопка используется для изменения уровня подъема опоры для головы и спины.</p>
	<p><b>Регулировка высоты опускания спинной секции</b>          Данная кнопка используется для изменения уровня опускания опоры для головы и спины.</p>
	<p><b>Регулировка высоты поднятия бедренно-ножной и ножной секции</b>          Данная кнопка используется для изменения уровня подъема опоры для ног.</p>
	<p><b>Регулировка высоты опускания бедренно-ножной и ножной секции</b>          Данная кнопка используется для изменения уровня опускания опоры для ног.</p>
	<p><b>Регулировка высоты основания матраца</b>  <b>Подъем в горизонтальном положении:</b>          При удержании кнопки основание матраца регулируется в максимально высокое положение.</p>
	<p><b>Регулировка высоты основания матраца</b>  <b>Опускание в горизонтальном положении:</b>          При удержании кнопки основание матраца регулируется в максимально низкое положение.</p>
	<p><b>Индикатор питания, расположенный на пульте управления для всех вариантов исполнения кроватей</b>          Цвет индикации: синий, если кнопки пульта управления в активном состоянии</p>

## 11. Сведения о стерильности, чистке и дезинфекции изделия

Изделие и принадлежности поставляются нестерильными, процессу стерилизации не подлежат.

### 11.1 Рекомендации по очистке

Держите кровать в чистоте и регулярно проводите ее чистку в следующем порядке:

1. Перед чисткой всегда вынимайте сетевой штепсель из сетевой розетки, для исключения опасности получения удара электротоком.
2. Закройте электронные соединения, чтобы влага не могла попасть внутрь блока управления. Вытирайте блок управления и электродвигатели сухой тряпкой.
3. Удалите все поверхностные загрязнения.
4. Снимите чехлы матраца и подушки. Стирайте чехлы в стиральной машине с использованием средства для деликатной стирки, при температуре не более 60°C. Не сушите чехлы в сушилке для белья.

## 11.2 Дезинфекция

Проводите дезинфекцию перед использованием кровати, после каждого пациента/использования, а также в соответствии с графиком дезинфекции принятом в вашем учреждении, нормативными и методическими указаниями и рекомендациями, действующими в стране, где изделие эксплуатируется.

На территории Российской Федерации дезинфекцию следует проводить в соответствии с МУ-287-113 «Методические указания по дезинфекции, предстерилизационной очистке и стерилизации изделий медицинского назначения». Дезинфекцию рекомендуется проводить способом двукратного протирания наружных поверхностей салфеткой из бязи или марли, смоченной в дезинфицирующем средстве Велтосепт (производства «Велт», Россия). После окончания дезинфекции удалите остатки дезинфицирующего средства мягкой тканью, смоченной в чистой воде, затем сотрите остатки воды сухой чистой тканью.

**ПРЕДОСТЕРЕЖЕНИЕ!** При уходе за кроватью не используйте грубые чистящие или моющие средства, такие как металлические губки и сильнодействующие спиртосодержащие, абразивные чистящие средства, очистители или растворители, такие как толуол, ксилол или ацетон, а также, средства, содержащие щелочь, кислоту, это может привести к повреждению оборудования и негативному воздействию на безопасность пациента.

## 12. Техническое обслуживание

Техническое обслуживание кровати направлено для контроля технического и эксплуатационного состояния, в целях избежания внеплановых поломок, в том числе связанных с возможным причинением вреда здоровью человека.

Техническое обслуживание Кровати медицинской функциональной электрической Barry с принадлежностями включает в себя:

- Периодический (не реже одного раза в месяц) осмотр целостности покрытий кровати, осмотр подвижных секций (надежность крепления узлов, отсутствие деформаций)



упорных рамок и самих секций), проверку работоспособности и надежности крепления подъемных механизмов, секций кровати. В случае ослабления резьбовых соединений затянуть их ключом.

- Осмотр колес; проверку работоспособности тормозов, надежности крепления колес к ножкам, свободного вращения колес вокруг своей оси. Особое внимание необходимо обращать на надежность крепления колес. Периодически, не реже 1 раза в месяц, очищать их от загрязнений, при необходимости, производить смазку крепежных элементов.

Регламентное техническое обслуживание должно проводиться ежегодно, силами квалифицированного технического персонала лечебного заведения или специалистами авторизованного сервисного центра.

Помимо регулярных комплексных проверок со стороны квалифицированного инженерно-технического персонала, обычные пользователи (медицинский персонал) также, обязаны проводить ежедневные визуальные осмотры используемых кроватей и функциональные проверки, до использования медицинской кровати новым пациентом.

**ПРЕДУПРЕЖДЕНИЕ!** При повреждении или неисправности, медицинская кровать должна быть незамедлительно выведена из эксплуатации, а также отключена от источника питания до ремонта или замены неисправных частей.

Рекомендация: Один раз в месяц проводите проверку всех электрических и механических составляющих.

### **Возможные неисправности и способы их устранения:**

<b>Неисправность</b>	<b>Возможная причина</b>	<b>Меры для устранения</b>
Изделие не реагирует на нажатие никаких кнопок на пульте управления.	Отсутствует электропитание в электросети	Проверьте электропитание в электросети
	Кабель питания или кабель соединительный с блоком управления поврежден или плохо установлен в розетку электропитания	Убедитесь в целостности кабеля, убедитесь, что кабель вставлен в розетку электросети
	Выход из строя электронных компонентов	Отключите изделие от электросети и свяжитесь с сервисной службой

Некоторые кнопки пульта управления не работают	Нарушена целостность кабеля соединительного с блоком управления	Отключите изделие от электросети и свяжитесь с сервисной службой
	Кабель соединительный плохо установлен в разъем блока управления	Убедитесь, что кабель подключен к разъему блока управления
	Выход из строя внутренних компонентов изделия	Отключите изделие от электросети и свяжитесь с сервисной службой
	Элементы основания кровати стали влажными, вследствие выпадения конденсата	Используя ткань протрите и просушите элементы кровати и основание
Основание кровати не перемещается по высоте в соответствии с диапазоном	Выход из строя внутренних компонентов изделия	Убедитесь в отсутствии механических повреждений. Убедитесь в отсутствии посторонних предметов, мешающих движению. Отключите кровать от электросети, не используйте его и свяжитесь с сервисной службой
Высота не изменяется при нажатии соответствующих кнопок пульта управления	Отсутствует электропитание в электросети	Проверьте электропитание в электросети.
	Кабель питания поврежден или плохо установлен в разъем блока управления	Убедитесь в целостности кабеля, убедитесь, что кабель питания подключен в розетку и кабель соединительный пульта управления подключен в разъем блока управления

По вопросам не гарантийного технического обслуживания, замены или ремонта неисправных деталей необходимо связываться с уполномоченным представителем производителя на территории РФ:

Российская Федерация - Уполномоченный представитель производителя на территории РФ (УПП): Общество с ограниченной ответственностью «СИМС-2» (ООО «СИМС-2»),

125430, г. Москва, улица Митинская, д.16, эт. 10, пом. 1012Б, ком. с 15 по 18  
тел.: +7(495)792-31-90  
e-mail: info@sims2.ru  
сайт: www.sims2.ru

### **13. Гарантийные обязательства**

Предприятие-изготовитель гарантирует соответствие медицинского изделия «Кровать медицинская функциональная электрическая Barry с принадлежностями» требованиям, установленным в технической и эксплуатационной документации, при соблюдении потребителем условий эксплуатации, транспортирования и хранения.

#### **Гарантийный срок эксплуатации - 12 месяцев со дня продажи.**

В течение гарантийного срока предприятие-изготовитель безвозмездно ремонтирует или заменяет изделие, или его составные части в случае обнаружения неисправности, при условии соблюдения потребителем правил транспортирования, хранения и эксплуатации. По вопросам гарантийного обслуживания на территории РФ, необходимо обращаться к официальному представителю компании-производителя ООО «СИМС-2» по адресу: 125430, г. Москва, ул. Митинская, д. 16, эт. 10, пом. 1012Б, ком. с 15 по 18, тел: (495) 792-31-90 (многоканальный), e-mail: info@sims2.ru.

### **ГАРАНТИЙНЫЙ ТАЛОН**

На ремонт (замену) в течение гарантийного срока

Кресло-туалет медицинский Barry с принадлежностями:

-----  
(наименование варианта исполнения изделия, серийный номер)

Приобретен \_\_\_\_\_

(дата, подпись, штамп торгующей организации)

Изготовитель: Общество с ограниченной ответственностью «АРИДЕС»  
111, ул. Раффи, Малатия – Себастья, 0064, Ереван, Республика Армения  
тел.: + 37460 52 99 50. info@arides.am

## **14. Контактная информация**

В случае возникновения вопросов, связанных с применением изделия, а также при возникновении претензий к производителю, потребитель может обратиться по указанному адресу:

Уполномоченный представитель производителя в Российской Федерации по вопросам качества:

Общество с ограниченной ответственностью «СИМС-2» (ООО «СИМС-2»), Адрес: 125430, Россия, г. Москва, ул. Митинская, д. 16, эт. 10, помещение 1012Б, ком. С 15 по 18, Тел.: +7 (495)-792-31-90, Адрес электронной почты: info@sims2.ru, Сайт: sims2.ru

Республика Армения:

ARIDES Limited liability company (Общество с ограниченной ответственностью «АРИДЕС»)

ARIDES LLC (ООО «АРИДЕС»)

111, Raffi Street, Malatia-Sebastia, 0064 Yerevan, Republic of Armenia

(111, ул. Раффи, Малатия – Себастья, 0064, Ереван, Республика Армения)

Тел.: +37460 52 99 50

Факс: +37460 52 99 50

Адрес электронной почты: info@arides.am

## **15. Утилизация**

По окончании срока службы кровать и принадлежности должны быть утилизированы.

На территории Российской Федерации утилизация проводится в соответствии СанПиН 2.1.3684-21 «Санитарно-эпидемиологические требования к содержанию территорий городских и сельских поселений, к водным объектам, питьевой воде и питьевому водоснабжению, атмосферному воздуху, почвам, жилым помещениям, эксплуатации производственных, общественных помещений, организации и проведению санитарно-противоэпидемических (профилактических) мероприятий». Кровать и принадлежности относятся к классу А - эпидемиологически безопасных отходов, по составу к твердым бытовым отходам. Аккумуляторные батареи должны быть утилизированы в соответствии с классом Г - токсикологически опасные отходы 1 - 4 классов опасности.