



Электрическая кресло-коляска

Invacare®/ Dragon®

Руководство по эксплуатации



Прежде чем начать эксплуатацию устройства внимательно прочтите данное руководство по эксплуатации.

Желательно пользоваться руководством при каждом применении устройства.



Содержание

1. Введение	5
2. Предупредительные таблички	6
3. Утилизация	7
4. Противопоказания	7
5. Медицинские показания	8
6. Безопасность	8
6.1. Инструкция по технике безопасности	8
6.2. Безопасность движения и выбор безопасного режима движения	11
6.3. При поездках в автомобиле	12
6.4. При использовании системы вертикализации	13
7. Ключевые части	14
8. Технические характеристики	15
9. Безопасная эксплуатация	17
10. Памятка для сопровождающих	23
11. Пульт управления	24
11.1. Расположение органов управления	24
11.2. Дисплей уровня зарядки аккумуляторных батарей	25
11.3. Защита против полной разрядки	26
11.4. Регулировка скорости движения	26
11.5. Спидометр	27
11.6. Режимы «5 Speed» и «VSP»	27
11.7. Индикатор неисправностей	28
11.8. Включение/отключение противоугонного устройства	29
11.9. Использование пульта управления	29
12. Устройство джойстика	30
13. Режим электронных регулировок	31
13.1. Электронные регулировки вертикального положения сиденья и угла наклона спинки	31
13.2. Регулировка вертикального положения	31
13.3. Регулировка угла наклона спинки	31
14. Индивидуальные настройки	33
15. Индивидуальная настройка сиденья	35
15.1. Настройка сиденья	35
15.2. Регулировка глубины сиденья	36

16. Регулировка подножек	38
17. Регулировка высоты спинки	38
18. Коленные фиксаторы	42
18.1. Регулировка положения рычага коленного фиксатора	43
18.2. Регулировка глубины коленных фиксаторов	44
18.3. Регулировка высоты коленных фиксаторов	44
18.4. Регулировка расстояния между коленными фиксаторами	46
18.5. Регулировка подлокотников и пульта управления	46
18.6. Регулировка угла наклона откидных подлокотников	47
18.7. Регулировка хода опускания откидного подлокотника	48
19. Регулировка высоты грудного ремня-фиксатора	48
20. Электрооборудование	50
20.1. Защита от перегрузки	50
20.2. Главный предохранитель	50
20.3. Аккумуляторные батареи	51
20.4. Зарядка аккумуляторных батарей (АБ)	52
20.5. Снятие и установка аккумуляторных батарей	53
21. Диагностика	55
21.1. Диагностика неисправностей	56
22. Уход и техническое обслуживание	57

Уважаемый пользователь!

Перед использованием или обслуживанием кресла-коляски необходимо ознакомиться с руководством пользователя по эксплуатации и ремонту.

Данное руководство включает полную информацию, необходимую для правильной эксплуатации и обслуживания кресла-коляски **Invacare®Dragon®**.

В руководстве в доступном виде представлена подробная информация о технических параметрах кресел-колясок **Dragon®**. Вся информация распределена по разделам, что значительно облегчает поиск нужных сведений.

Несоблюдение рекомендаций руководства по эксплуатации может привести к увечьям или повреждениям. Повреждения и поломки, вызванные нарушением требований настоящего Руководства в части эксплуатации или обслуживания не покрываются гарантийными обязательствами.

Примечания!

В тексте данного руководства встречаются сигнальные слова, которыми обозначаются потенциально опасные ситуации, которые могут привести к телесным повреждениям и порче имущества. Ниже приведены пояснения сигнальных слов.



ВНИМАНИЕ!

ПРЕДУПРЕЖДЕНИЕ!

ОПАСНОСТЬ!

Данные слова указывают на потенциальную опасность. Несоблюдение данных указаний может привести к серьезным увечьям или летальному исходу.



Информация о различных инструментах и материалах, которые потребуются для выполнения регулировок.

Если у вас в наличии нет всех перечисленных инструментов и материалов, пожалуйста, не пытайтесь начать выполнение работы – это может быть опасно!

1. Введение.

Функциональная кресло-коляска **Invacare®Dragon®** с электроприводом предназначена для самостоятельного передвижения лиц с ограниченными возможностями.

Подробную информацию о скорости движения, радиусе поворота, максимальном угле наклона, максимально преодолеваемых препятствиях и т.п. можно найти в главе «Технические характеристики».

Изделие успешно выдержало испытания на соответствие международным стандартам защиты **EN60529 IPX4**.

Кресло-коляска **Dragon®** относится к классу «Б» и может эксплуатироваться в помещениях и на улице. Коляска отлично приспособлена для эксплуатации в погодных условиях, характерных для климата центральной Европы.



Сборка кресла-коляски и часть регулировок требуют определенных технических знаний и могут выполняться только специалистом дилера компании **Invacare®**.

Продукция компании **Invacare** специально разрабатывается и производится для использования вместе с дополнительными принадлежностями компании **Invacare**. Дополнительные принадлежности, произведенные другими компаниями, не были протестированы компанией **Invacare®** и не рекомендуются для использования с изделиями компании **Invacare®**.

Срок эксплуатации.

Срок эксплуатации кресла-коляски составляет не менее пяти лет, при условии использования по назначению, должном уходе и своевременном техническом обслуживании.

Эксплуатация в экстремальных условиях и ненадлежащий уход могут значительно сократить срок эксплуатации кресла-коляски.



ВНИМАНИЕ!

При любых условиях, срок эксплуатации не является объектом гарантийных обязательств!

2. Предупредительные таблички.

На узлах и агрегатах кресла-коляски могут быть закреплены таблички с предупредительными и указательными символами, расшифровка которых приводится ниже:



ЗАПРЕЩАЕТСЯ ЕЗДА ПО УХАБИСТОЙ ДОРОГЕ ПРИ ВЕРТИКАЛЬНОМ ПОЛОЖЕНИИ СИДЕНЬЯ!
Нарушение этого требования может привести к опрокидыванию!



КОГДА ПОДЪЕМНИК УСТАНОВЛЕН В ВЕРТИКАЛЬНОЕ ПОЛОЖЕНИЕ, ТЯНУТЬСЯ ВПЕРЕД ЗАПРЕЩАЕТСЯ!
Нарушение этого требования может привести к опрокидыванию!



КРЕСЛО ПРЕДНАЗНАЧЕНО ТОЛЬКО ДЛЯ ОДНОГО ЧЕЛОВЕКА!
Не берите пассажира – иначе резко возрастает опасность получить травму!



КОГДА ПОДЪЕМНИК УСТАНОВЛЕН В ВЕРТИКАЛЬНОЕ ПОЛОЖЕНИЕ, ДВИЖЕНИЕ ПО НАКЛОННЫМ ПОВЕРХНОСТЯМ ЗАПРЕЩАЕТСЯ!
Нарушение этого требования может привести к опрокидыванию!



НЕ ПРИКАСАЙТЕСЬ К ПОДВИЖНЫМ УЗЛАМ КРЕСЛО-КОЛЯСКИ, КОГДА СИДЕНИЕ УСТАНОВЛЕНО В ВЕРТИКАЛЬНОЕ ПОЛОЖЕНИЕ!

Данное изделие изготовлено с соблюдением экологических требований Директивы ЕС №2002/96/СЕ.



3. Утилизация.

Данное изделие содержит вещества, которые могут быть опасны для окружающей среды, если их утилизация производится в неспециализированных местах.

- Символ перечеркнутого мусорного бака размещен на кресло-коляске в качестве напоминания о необходимости сдавать на вторичную переработку все, что вы считаете возможным. Пожалуйста, помните о сохранении окружающей среды.
- По окончании эксплуатации данного изделия сдайте его для вторичной переработки.

4. Противопоказания.

Запрещается использовать кресло-коляску Dragon в тех случаях, когда присутствует один из следующих диагнозов:

- Стекловидные кости
- Тяжелая контрактура суставов таза, коленного или голеностопа
- Ортопедические заболевания/деформации суставов с осложнениями при нахождении в стоячем положении
- Болезни сердца и кровеносной системы
- Повышенное беспокойство, которое может спровоцировать спазмы

5. Медицинские показания.

Перед началом использования кресла-коляски Invascare Dragon рекомендуется ознакомиться с данным Руководством!

Ниже приводится перечень заболеваний, при которых можно рекомендовать данную кресло-коляску в качестве средства передвижения. Этот перечень не является исчерпывающим; рассматривайте его в качестве ориентира.

Параличи:

- Паралич нижних конечностей
- Менингомиелит
- Прогрессирующая мышечная дистрофия
- Детский церебральный паралич
- Множественный склероз
- Гемиплегия центральной части тела
- Посттравматические повреждения мозга
- Деформации конечностей средней тяжести:
- Дисмелия
- Фокомелия
- Выраженный остеогенез
- Судороги, незначительные повреждения суставов (аэрозольные процедуры не показаны)
- Полиартрозы
- Полиартриты, болезнь Бехтерева
- Неврогенные функциональные расстройства

Использовать кресло-коляску следует для передвижения внутри помещений и на улице. В тех случаях, когда пользование обычной коляской с ручным приводом не представляется возможным из-за физических особенностей пользователя, или в связи с увеличением расстояния, которое приходится регулярно преодолевать.

Прежде чем принять решение о том, какая именно модель кресла-коляски подходит вам более всего, нужно обязательно проконсультироваться с опытным врачом.

6. Безопасность.

6.1 Инструкция по технике безопасности.

ВНИМАТЕЛЬНО ОЗНАКОМЬТЕСЬ С ЭТОЙ ИНСТРУКЦИЕЙ ДО НАЧАЛА ЭКСПЛУАТАЦИИ!

Общие требования



ВНИМАНИЕ!

Запрещается использовать кресло-коляску в любых целях, отличающихся от указанных в настоящем руководстве. Рекомендуется использовать кресло-коляску строго в соответствии с рекомендациями настоящего руководства.

Вероятность получения травмы резко возрастает, если пользователь управляет креслом-коляской в состоянии алкогольного опьянения или под действием медицинских препаратов!

Перед посадкой/высадкой из кресла-коляски, убедитесь, что питание кресло-коляски отключено (кнопка OFF).

При разблокировке моторов, электромагнитные тормоза отключаются!

По этой причине передвигать кресло-коляску с помощью сопровождающего лица можно только по горизонтальной поверхности. Запрещается оставлять кресло на наклонных поверхностях при разблокированных моторах.



ВНИМАНИЕ!

Запрещается нажимать кнопку ОТКЛ (OFF) или отсоединять кабель питания во время движения. Это приводит к мгновенному торможению, что может повлечь за собой серьезные травмы! При необходимости аварийной остановки, просто отпустите джойстик.

Находиться в кресло-коляске при перевозке в автомобиле запрещается!

При перевозке в автомобиле пользователю необходимо пересесть на штатное сиденье автомобиля.

Если погрузка кресло-коляски в автомобиль производится по пандусу, необходимо прибегнуть к помощи сопровождающего лица для подстраховки!

Помните, при превышении максимальной грузоподъемности возрастает риск получения травм!

Превышать максимальную грузоподъемность запрещается!

Кресло-коляска предназначено для перевозки только одного человека. Перевозка пассажиров на кресло-коляске категорически запрещается!



ВНИМАНИЕ!

Риск получения травмы возрастает при поднятии или опускании тяжелых предметов, сидя в кресле-коляске!

Находясь в кресле-коляске, не следует съезжать вперед по сиденью, наклоняться, пытаться поднять что-либо с пола между колен, сзади или сбоку.

При наличии ремня-фиксатора необходимо правильно отрегулировать его натяжение и пользоваться им каждый раз, при посадке в кресло-коляску.

При высадке из кресла-коляски поставьте кресло-коляску как можно ближе к месту, на которое собираетесь пересечь.

Подвижные детали – источник повышенной опасности и получения травм!

Перед началом движения кресла-коляски или использования подъемника убедитесь, что рядом нет людей (в особенности детей), которые могли бы получить травму от вращающихся колес кресла или от перемещения модулей подъемника (если он установлен).

Опасность возгорания или выхода из строя оборудования при использовании не оригинальных электрических приборов и устройств!



ВНИМАНИЕ!

Электромагнитные помехи создают риск выхода из строя электронной системы!

Данное изделие успешно выдержало испытания на соответствие требованиям Международного Стандарта по электромагнитному излучению (EMI) для источников электромагнитного поля. Однако, такие приборы, как рация, телевизионный передатчик или мобильный телефон генерируют сильное электромагнитное поле, которое может вызвать помехи и оказать влияние на работу электронных устройств вашего кресла-коляски. Во избежание выхода из строя электронного оборудования кресла-коляски и возможного при этом получения травм, пожалуйста, внимательно изучите и выполняйте следующие требования.

6.2. Безопасность движения и выбор безопасного режима движения.

ВНИМАНИЕ!

При опрокидывании кресла-коляски можно получить серьезные травмы!

Во избежание опрокидывания необходимо строго выполнять следующие требования:

- При передвигении по наклонным поверхностям выбирайте разумный угол уклона, но не более максимально допустимого (см. гл. Технические характеристики). Перед выездом на уклон необходимо привести спинку кресла в вертикальное положение.
- Двигайтесь вниз по уклону со скоростью не более 2/3 максимальной! Избегайте резких торможений и ускорений!
- По возможности избегайте движения по скользкой поверхности (снег, гравий, лед и т.п.), на которой легко потерять управление! В противном случае, двигаться по скользкой поверхности необходимо с минимальной скоростью и особой осторожностью!
- При движении вверх или вниз по уклону не пытайтесь переезжать через препятствия!
- Запрещается движение вверх или вниз по лестничным пролетам!
- Перед преодолением препятствий оцените его высоту. Она не должна превышать максимально допустимую высоту.
- Во время движения избегайте резких перемещений центра тяжести вашего тела и не делайте резких движений джойстиком при смене направления движения!
- Никогда не перевозите пассажира!
- Запрещается превышать максимальную грузоподъемность или максимальную нагрузку на ось.
- Помните, что кресло-коляска может резко ускориться или остановиться, если вы будете переключать режим управления (Driving Mode) во время движения.



ВНИМАНИЕ!

В экстремальных погодных условиях, например, при очень низкой температуре, резко возрастает вероятность поломок кресла-коляски.

- Пользователям с серьезными ограничениями опорно-двигательных функций рекомендуется

воздержаться от самостоятельных поездок при экстремальных погодных условиях.

- Если во время движения ноги соскользнут с подножек, можно получить серьезную травму.
- Перед каждой поездкой необходимо убедиться, что ступни ног плотно и полностью прилегают к подножкам!
- Проезд через узкие проемы, например, дверные проемы требуют особого внимания!
- Узкие места проезжайте на самой низкой скорости и будьте особо осторожны!



ПРЕДУПРЕЖДЕНИЕ!

Если кресло-коляска оборудована антипрокидывателями, это не является гарантией от опрокидывания.

Антипрокидыватели работают только на твердой поверхности. При движении по мягкому грунту, траве, снегу или грязи антипрокидыватели тонут и возникает опасность опрокидывания кресло-коляски. При движении по мягкому грунту будьте внимательны, особенно на наклонных поверхностях. Следите за устойчивостью кресла-коляски.

6.3. При поездках в автомобиле.



ВНИМАНИЕ!

Запрещается находиться в кресле-коляске при перевозке в автомобиле! Нарушение этого требования может повлечь за собой серьезные травмы!

- Запрещается перевозить кресло-коляску в автомобиль с пользователем и использовать ее в качестве автомобильного сиденья.
- Кресло-коляска должна транспортироваться отдельно.
- При поездках в автомобиле пользователь кресла-коляски должен пересесть в автомобильное кресло.

6.4. При использовании системы вертикализации.



ПРЕДУПРЕЖДЕНИЕ!

- Когда сиденье находится в вертикальном положении, автоматически включается система ограничения скорости.
- Движение с нормальной скоростью при этом невозможно.
- Когда сиденье находится в вертикальном положении, запрещается передвигаться по наклонным поверхностям или преодолевать препятствия.



ПРЕДУПРЕЖДЕНИЕ!

- Прежде, чем включить привод подъемного механизма, убедитесь, что привязной ремень и коленные упоры надежно зафиксированы.



ПРЕДУПРЕЖДЕНИЕ!

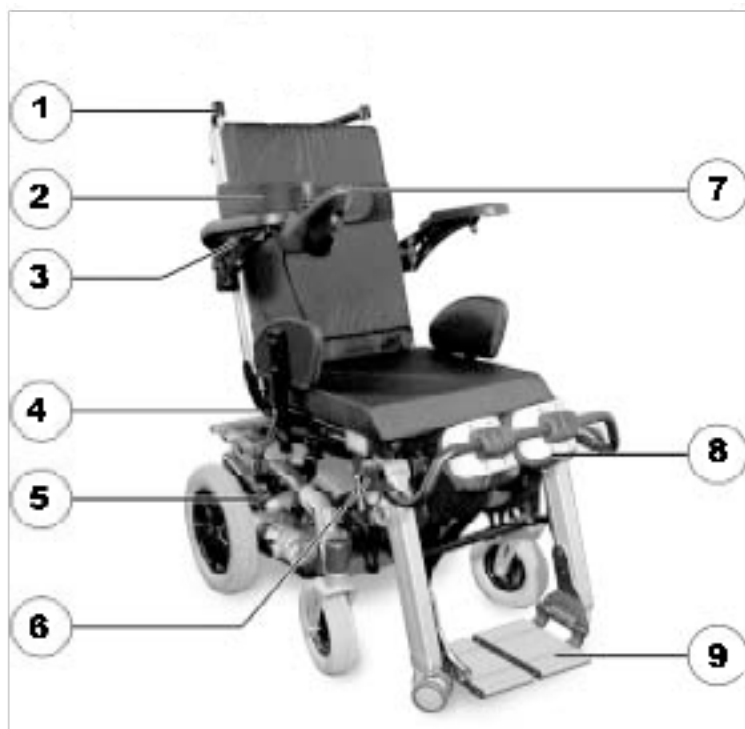
- Прежде, чем включить привод подъемного механизма, убедитесь, что привязной ремень и коленные упоры надежно зафиксированы.



ПРЕДУПРЕЖДЕНИЕ! Опасность выхода из строя подъемного механизма при некорректных регулировках!

Нижние и верхние несущие рамы конструкции должны быть одинаково отрегулированы. Если регулировки выполнены некорректно, геометрия рамы может нарушиться, что может привести к серьезным повреждениям подъемного механизма.

7. Ключевые части.



- 1) Ручка для толкания
- 2) Грудной ремень
- 3) Регулятор положения пульта управления
- 4) Регулятор бокового фиксатора
- 5) Рычаг блокировки/разблокировки двигателя
- 6) Рычаг замка коленных упоров
- 7) Пульт управления
- 8) Коленный упор
- 9) Подножки

8. Технические характеристики.

Температура хранения по ISO 7176-9	-40° +65°
Температура эксплуатации по ISO 7176-9	-25° +50°
Мощность моторов	2x180 W
Скорость	6 км/ч
Батареи	2x12V, 60Ah, гелевые
Предохранитель	40А
Зарядное устройство	
Сила тока	8А ± 8%
Выходное напряжение	24V (номинальное)
Входное напряжение	200–250V
Температура эксплуатации	-25°С...+50°С
Температура хранения	-40°С...+65°С
Передние колеса	220 x 50 (9") (проколостойкие)
Задние колеса	315 мм (12 ^{1/2} "x 2 ^{1/4} ") (пневматические)
Скорость	6 км/ч
Минимальный тормозной путь	15 см (при 8 км/ч)
Преодолеваемый угол наклона	8°(17,6%) Положении сидения:0°
Максимальная высота преодоления препятствий	7,5 см
Радиус разворота	56 см
Ширина разворота	830 мм
Пробег без подзарядки*	25 км.
Габаритные размеры	
Высота	1160 мм; в вертикализованном положении: 1670 мм
Ширина колесной базы	610 мм
Общая длина	1050 мм (с подножками)

Ширина(с подлокотниками)	625 мм
Габаритные размеры сиденья	
Общая ширина	385 мм—460 мм
Высота сиденья	500 мм—550 мм, электрическая регулировка
Глубина	380 мм—460 мм
Ширина(с подлокотниками)	625 мм
Высота спинки	600—650 мм, с регулировкой жесткости
Угол наклона спинки	6—22°, электрическая регулировка
Высота подушки	50 мм
Подлокотники	регулируемые по высоте (260—350 мм)
Длина подножек	регулируемые по высоте (310—450 мм)
Вес	
Вес	139 кг
Подножки	регулируемые по высоте (310—450 мм)
Максимальная нагрузка	100 кг
Обивка	
Обивка	черный нейлон
Материал	дюралюминиевый сплав
Антипрокидыватели	Фиксированные

* Значение может отличаться, в зависимости от состояния покрытия, уровня заряда батарей и иных факторов.

9. Безопасная эксплуатация.



В разделе содержится важная информация о мерах безопасности при эксплуатации коляски **Dragon®**.

Не начинайте эксплуатацию оборудования не ознакомившись с данной инструкцией.

Раздел «Безопасная эксплуатация» кресла-коляски требует особого внимания как пользователя, так и его сопровождающего лица. В этом разделе показаны основные действия и технические приемы, применяемые для безопасного использования и обслуживания кресла-коляски. Очень важно отработать данные приемы для комфортного ежедневного управления по часто используемому маршруту.

Пересадка из и в кресло-коляску.



ВНИМАНИЕ!

ВСЕГДА отключайте питание и блокируйте ведущие колеса перед тем, как начать пересадку из или в кресло-коляску.

Съемные подлокотники обеспечивают удобную посадку и высадку из коляски.

Примечание:

На некоторых колясках в качестве дополнительной опции могут быть установлены боковые фиксаторы, препятствующие попаданию одежды в подвижные части механизма. Перед посадкой/высадкой их также необходимо снять.

Данное действие может быть выполнено самостоятельно при условии адекватной мышечной мобильности верхней части тела.

Процесс пересадки показан на рисунке1.

1. Поставьте кресло-коляску как можно ближе к объекту с развернутыми параллельно этому объекту ведущими колесами.
2. Отключите питание коляски. Убедитесь в том, что ведущие колеса заблокированы
3. Снимите подлокотники.
4. Сместите вес своего тела в сторону объекта, на который Вы пересаживаетесь.

Минимальная дистанция для самостоятельного передвижения



Пересадка на другие объекты сиденья (Рис. 1)

**ВНИМАНИЕ!**

При посадке сразу сядьте как можно плотнее к спинке. Это поможет Вам избежать повреждения и опрокидывания вперед.

Стабильность и баланс.

Чтобы быть уверенным в стабильности и правильном функционировании кресла-коляски, постоянно соблюдайте правильный баланс. НЕ наклоняйте корпус вперед дальше длины подлокотников.

**ВНИМАНИЕ!**

Перевозка на коленях тяжелых предметов, а также присутствие в кресле-коляске больше одного человека может отрицательно повлиять на стабильность кресла-коляски, в результате чего можно получить серьезные травмы и повредить кресло-коляску.

Сопровождающее лицо!

Когда необходима помощь в преодолении повседневных препятствий, сопровождающее лицо должно грамотно использовать динамику своего тела. Держите спину прямо, сгибая ноги в коленях во время подъема на бордюр и другие препятствия.

Будьте осторожны со съемными частями, такими как подлокотники и подножки. НИКОГДА не используйте их для подъема кресла-коляски, т.к. они могут произвольно отсоединиться, что может привести к травмам как пользователя, так и сопровождающего лица.

Прежде, чем отправиться в первую поездку.

Прежде, чем отправиться в первую поездку, необходимо тщательно ознакомиться с работой элементов управления.

Самостоятельно протестируйте работу всех функций на различных скоростных режимах.

**ВНИМАНИЕ!**

Каждый раз, перед началом эксплуатации, пристегивайте страховочный ремень. Ремень должен плотно обхватывать тело пользователя и не должен провисать.

Перед поездкой убедитесь, что пульт управления работает, а батареи заряжены.

Перед началом движения кресла-коляски убедитесь, что рядом нет детей или животных, которые могли бы получить травму от вращающихся колес кресла.

Безопасность движения и выбор безопасного режима движения.

**ВНИМАНИЕ!**

При опрокидывании кресла-коляски можно получить серьезные травмы!

Во избежание опрокидывания необходимо строго выполнять следующие требования:

- При движении по наклонным поверхностям выбирайте разумный угол наклона, но не более максимально допустимого (см. гл. Технические характеристики).
- При движении по наклонной плоскости, двигайтесь со скоростью, не превышающей 2/3 максимально допустимой! Избегайте резкого торможения и ускорения!
- По возможности избегайте движения по скользким поверхностям (снег, гравий, лед и т.п.), на которых легко потерять управление!

В противном случае, передвигайтесь по скользкой поверхности с минимальной скоростью и особой осторожностью!

Преодоление препятствий.

Кресло-коляска способна преодолевать препятствия высотой до 4 см.

- Для преодоления препятствия следует подъехать к нему строго перпендикулярно
- Перед началом преодоления препятствия необходимо привести спинку коляски в вертикальное положение.

**ВНИМАНИЕ!**

Запрещается преодолевать препятствия при горизонтальном положении сиденья!

- Приблизьтесь к бордюру или препятствию на небольшой скорости.
- Перед тем, как передние колеса коснутся препятствия, скорость необходимо увеличить, затем, как только задние колеса полностью наедут на препятствие — сбросить.
- Сохраняйте малую скорость до тех пор, пока задние колеса не съедут с препятствия.

Движение по наклонной поверхности.

Максимально допустимый преодолеваемый кресло-коляской угол наклона поверхности составляет приблизительно 11,3°.

**ВНИМАНИЕ!**

Запрещается движение вверх или вниз по скользким наклонным поверхностям или скользким препятствиям. Избегайте резких торможений и ускорений.

Примечание:

Перед началом движения по наклонной поверхности приведите спинку кресла в вертикальное положение. Если сиденье находится в вертикальном положении, автоматически включается режим ограничения скорости.

При движении вниз по наклонной поверхности скорость не должна превышать 2/3 максимальной. На наклонных поверхностях не рекомендуется пытаться самостоятельно развернуться или двигаться задним ходом.

Подъем предметов с пола.

Для проведения данной процедуры следует:

1. Передние колеса должны быть направлены вперед (рис. 2).
2. Ведущие колеса должны быть заблокированы.

**ВНИМАНИЕ!**

НЕ пытайтесь дотянуться до объекта, если при этом необходимо сместиться вперед.

Также не рекомендуется поднимать предметы с пола, дотягиваясь до них между колен.



Поднятие предметов с пола (Рис. 2)

Дотягивание до объектов сзади.**ВНИМАНИЕ!**

НЕ перегибайтесь через верх спинки кресла-коляски. Это может привести к опрокидыванию.

Процесс показан на рис.3:

1. Придвиньте кресло-коляску как можно ближе к объекту, до которого необходимо дотянуться.
2. Разверните колеса в направлении объекта.
3. Дотянитесь до объекта на расстоянии вытянутой руки без изменения положения тела в сидении.



Дотягивание до объекта сзади (Рис.3)

Подъемы / лестницы.**ВНИМАНИЕ!**

НЕ передвигайте кресло-коляску с сидящим в ней пользователем по лестницам между этажами. Пользуйтесь лифтом.

Если лестница – единственный путь передвижения, кресло-коляска должна транспортироваться без пользователя.

При подъеме кресла-коляски по лестницам рекомендуется помощь двух человек. Держать при этом коляску следует за заднюю раму и вилки передних колес.

Следуйте следующей инструкции для передвижения кресла-коляски по лестницам между этажами в отсутствие лифта:

1. Помогите пациенту покинуть кресло-коляску.
2. Снимите аккумуляторные батареи.
3. При необходимости сложите кресло-коляску.
4. Держите спину прямо, сгибая ноги в коленях
5. При перемещении кресла-коляски по лестнице держите ее за несъемные части.
6. Не опускайте коляску на поверхность, пока не пройдете всю лестницу / лестничный пролет.

Эскалаторы.**ВНИМАНИЕ!**

НИКОГДА НЕ пользуйтесь эскалаторами для передвижения между этажами без помощи сопровождающего лица. Это может привести к серьезным травмам.

Поездки в автомобиле.**ВНИМАНИЕ!**

Запрещается находиться в кресле-коляске при перевозке в автомобиле! Нарушение этого требования может повлечь за собой серьезные травмы!

При поездках в автомобиле пользователь кресла-коляски должен пересечь в автомобильное кресло. Кресло-коляска не предназначена для использования в качестве автомобильного сиденья и не может обеспечить должную безопасность.

Электромагнитные помехи и безопасность.

Кресло-коляска **Invacare® Dragon** успешно выдержала испытания на соответствие требованиям Международного Стандарта по электромагнитному излучению (**EMI**) для источников электромагнитного поля. Однако, такие приборы, как рация, телевизионный передатчик, или мобильный телефон генерируют сильное электромагнитное поле, которое может вызвать помехи и оказать влияние на работу электронных устройств кресла-коляски.



ВНИМАНИЕ!

Электромагнитные помехи создают риск выхода из строя электронной системы!

Во избежание выхода из строя электронного оборудования кресла-коляски и возможного при этом получения травм, пожалуйста, внимательно изучите и выполняйте следующие требования:

- При включенном питании кресла-коляски запрещается включать и использовать приемо-передающие устройства (такие, какрации, радиотелефоны или сотовые телефоны)!
- При самопроизвольном движении кресла-коляски или при самопроизвольном отключении тормозной системы, немедленно отключите питание кресла-коляски! Пожалуйста, сообщите изготовителю о любом случае самопроизвольного движения кресла-коляски или об отказе электрического тормоза!
- При установке дополнительного электрооборудования и других компонентов, или при любой модификации кресла-коляски возникает риск электромагнитных помех! Помните, что невозможно предсказать какое воздействие окажут такие модификации на устойчивость электронной системы вашего кресла к помехам.

Меры предосторожности:

- НЕ оставляйте кресло-коляску под дождем.
- НЕ используйте кресло-коляску в душе и не держите ее в ванной комнате во время принятия водных процедур.
- НЕ храните кресло-коляску во влажном помещении длительное время.
- ВСЕГДА проверяйте, чтобы защитные колпаки клемм и крышки отсеков аккумуляторных батарей были закреплены, а корпус джойстика не имел повреждений и трещин, в которые может попасть вода.

10. Памятка для сопровождающих.

Передвижение при помощи сопровождающего лица.

Двигатели кресла-коляски оборудованы электромагнитной системой тормозов, предотвращающей самопроизвольное движение кресла-коляски при отключении питания.

Перед началом движения с помощью сопровождающего лица, разблокируйте моторы.



ВНИМАНИЕ!

При разблокировке двигателей электромагнитная тормозная система отключается.

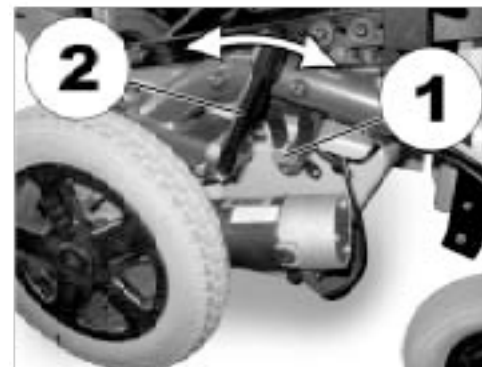
При этом возникает опасность самопроизвольного движения коляски!

Разблокировка/блокировка электродвигателей.

Рычаг разблокировки/блокировки электродвигателей расположен справа в задней части шасси кресла-коляски.

Для разблокировки/блокировки электродвигателей:

- Отключите питание: кнопка «ON/OFF».
- Для блокировки двигателя опустите рычаг в положение **PUSH** (1).
- Для разблокировки — переведите рычаг в положение **DRIVE** (2).



Примечание:

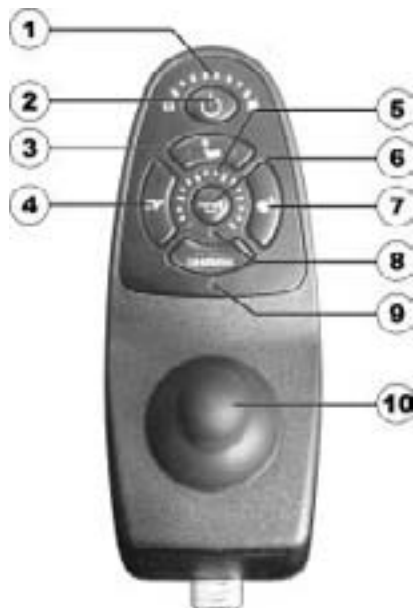
Система двигателей снабжена газовым цилиндром с пружиной, которая предотвращает перегрузку механизма муфты. При перегрузке ведущих колес (при движении по уклону) срабатывает газовый цилиндр с пружиной. Если в это время отжать рычаг блокировки/разблокировки моторов вперед в положения «PUSH», рычаг не останется в этом положении, а автоматически вернется в положение «DRIVE (2)». Чтобы отключить блокировку моторов, нужно снять нагрузку с ведущих колес. Для этого следует подвинуть кресло-коляску немного вперед, а затем — назад.

11. Пульт управления.

11.1. Расположение органов управления.

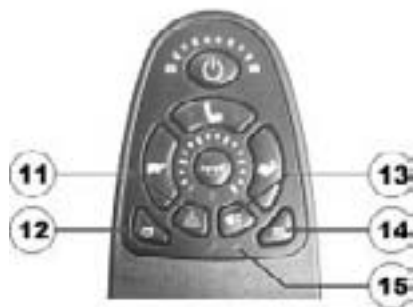
Лицевая сторона (стандартная версия)

1. Дисплей уровня зарядки аккумуляторных батарей (АБ)
2. Кнопка ВКЛ/ОТКЛ (ON/OFF)
3. Вкл/откл. режимов электронных регулировок сидения
4. Уменьшение скорости движения
5. Индикаторы скорости движения
6. Звуковой сигнал
7. Увеличение скорости движения
8. Индикатор переключения управления на дополнительный пульт для сопровождающих лиц.
9. Индикатор неисправности



Лицевая сторона (включая опцию "ФАРЫ")

11. Кнопка Аварийного сигнала
12. Кнопка Левого поворотника
13. Кнопка включения фар
14. Кнопка Правого поворотника
15. Индикатор «Фары включены»



Разъем для зарядного устройства и программирования

1. Комбинированный разъем для зарядного устройства и программирования



11.2. Дисплей уровня зарядки аккумуляторных батарей (АБ).

Когда загораются все светодиодные лампочки – полный уровень заряда АБ!

Загораются только желтые и красные лампочки - низкий уровень заряда АБ!

Перед следующей поездкой - зарядите АБ!

Загораются только красные лампочки - очень низкий уровень заряда АБ! Зарядите АБ как можно скорее!

Загорается только одна красная лампочка - АБ работают на резерве. Зарядите немедленно!

Дисплей зарядки аккумуляторных батарей



11.3. Защита против полной разрядки.

Через некоторое время после включения резерва, электронная система автоматически отключит питание и кресло-коляска остановится. Полная разрядка АБ значительно сокращает срок их службы.

СЛЕДУЕТ ПОМНИТЬ, что через некоторое время после включения резервного питания, электронная система автоматически отключит электродвигатели и кресло-коляска остановится. Спустя несколько минут, АБ смогут набрать некоторое количество заряда, достаточного для автоматического включения электронной системы. После этого кресло-коляска сможет проехать короткое расстояние и снова отключиться. Если повторять такие короткие поездки несколько раз, аккумуляторные батареи могут выйти из строя!

Перед поездкой проверьте степень зарядки аккумуляторных батарей.

По возможности, не допускайте полной разрядки АБ.

11.4. Регулировка скорости движения.

Электронная система кресла-коляски имеет возможность регулировки максимальной скорости движения с учетом потребностей пользователя. Текущая установка максимальной скорости выводится на спидометр. Скорость можно отрегулировать с помощью кнопки (1) «Уменьшить скорость» - символ черепахи) или кнопки (2) «Увеличить скорость» - символ зайца).

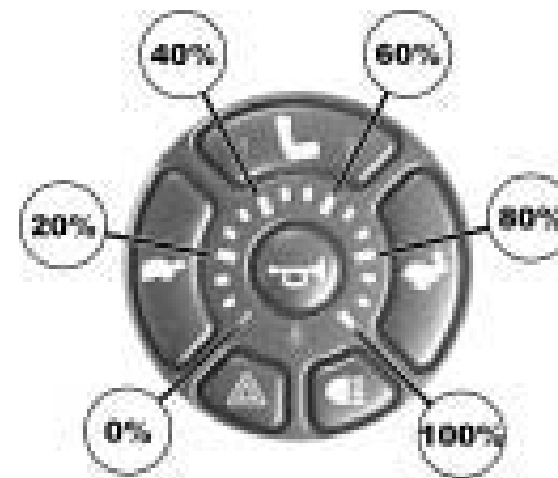


11.5. Спидометр.

Светодиодный спидометр имеет шесть больших делений, обозначающих текущую скорость в процентном соотношении к максимальной: 0%, 20%, 40%, 60%, 80 и 100%.

Крайняя справа горящая лампочка показывает текущую скорость движения. Скорость можно увеличить или уменьшить (см. выше).

Когда загорается нижняя ЗЕЛЕНАЯ лампочка в левом углу спидометра, это означает, что пульт управления работает в режиме ограничения скорости (т.е. сиденье в вертикальном положении).



11.6. Режимы «5 Speed» и «VSP».

Пульт управления поддерживает два режима управления скоростью: 5 Speed и VSP.

В режиме 5 Speed нажатие на любую из кнопок регулировки скорости переключает максимальную скорость ступенчато на 20% ниже или выше, т.е. получаете 5 диапазонов максимальных скоростей режимов от 20% до 100%.

В режиме VSP однократное нажатие на любую кнопку регулировки скорости дает тот же результат, что и в режиме 5 Speed. Однако, если нажать и удерживать в нажатом положении выбранную клавишу, то скорость будет изменяться плавно, т.е. можно установить практически любую скорость.

Такой режим регулировки скорости удобен, например, для того, чтобы подобрать для кресла-коляски скорость, соответствующую скорости идущего рядом сопровождающего лица.

Режим VS позволяет выполнять как ступенчатую регулировку скорости (путем однократного нажатия на соответствующую клавишу), так и плавную регулировку скорости (путем удержания клавиши в нажатом положении). Чтобы активизировать желаемый режим (5 Speed или VSP) нужно нажать одновременно обе клавиши: "Уменьшение скорости" и "Увеличение скорости", и удерживать их в нажатом положении около двух секунд.

Когда раздастся звуковой сигнал – режим движения сменился.



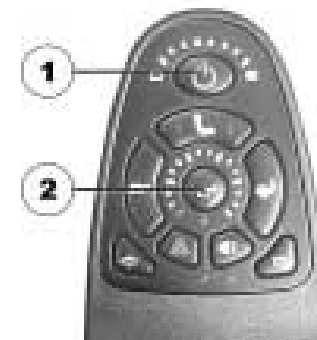
11.7. Индикатор неисправностей.

Индикатор неисправностей служит для вывода сообщений об обнаруженных ошибках и неисправностях.

Информацию о расшифровке этих кодов см. «Коды ошибок и диагностики»

11.8. Включение/отключение противоугонного устройства.

- Нажмите и удерживайте кнопку (1) «ВКЛ/ОТКЛ» (ON/OFF) в течение 4 сек. до звукового сигнала. Противоугонное устройство включено.
- Чтобы отключить противоугонное устройство, нажмите кнопку питания (1) «ВКЛ/ОТКЛ» (ON/OFF). Лампочки дисплея индикации заряда АБ загорятся и погаснут одна за другой слева направо.
- В это время нажмите кнопку «Звукового сигнала» (2) два раза. После чего противоугонное устройство отключается.



11.9. Использование пульта управления.

- Включите питание ВКЛ/ОТКЛ(ON/OFF). Дисплеи пульта загорятся.
- Установите желаемую скорость



ВНИМАНИЕ! В кресле-коляске предусмотрены настройки электронных функций в соответствии с особенностями пользователя! Однако, любые САМОСТОЯТЕЛЬНЫЕ изменения в программах управления могут ухудшить потребительские свойства изделия!



Изменение программных установок должно выполняться только представителями сервисного центра или под их контролем.

При выполнении САМОСТОЯТЕЛЬНЫХ регулировок и настроек электронного оборудования, гарантийные обязательства снимаются с представителя компании Invascare!

ПРИМЕЧАНИЕ!

Может ли случиться так, что после включения питания кресло не поедет? Если это случилось, необходимо проверить, не включено ли противоугонное устройство, а также проверить уровень заряда АБ. Дисплей зарядки АБ батарей., стр. 26).

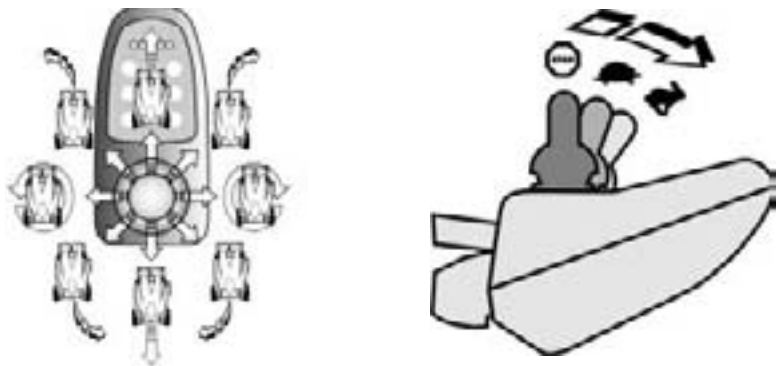
12. Устройство джойстика.

Джойстик расположен в передней части корпуса и обеспечивает плавное управление при движении во всех направлениях на 360 градусов. Кресло-коляска движется точно в направлении нажатия на джойстик.

ПРИМЕЧАНИЕ!

Управление джойстиком происходит пропорционально, т.е., чем дальше джойстик отжимается от нейтральной позиции, тем выше скорость кресла-коляски.

Для остановки кресла-коляски просто отпустите джойстик. Для обеспечения легкости в управлении кресло-коляска имеет автоматический компенсатор скорости и направления. Для начинающих пользователей рекомендуется выбирать медленный скоростной режим и двигаться как можно медленнее плавным нажатием на джойстик. Это позволяет понять, как полностью использовать потенциал пропорционального управления и концепцию плавного движения и остановки.



13. Режим электронных регулировок.

13.1. Электронные регулировки вертикального положения сиденья и угла наклона спинки.

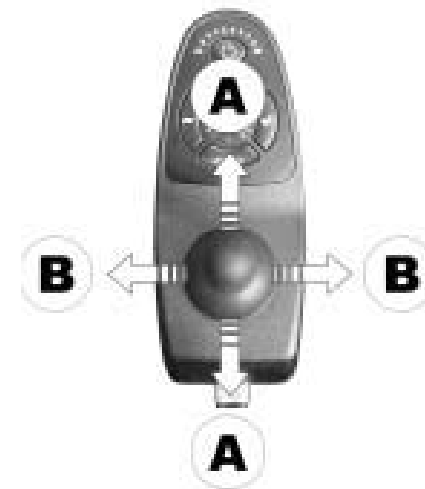
Электронные регулировки вертикального положения сиденья и угла наклона спинки выполняются при помощи пульта управления.

13.2. Регулировка вертикального положения.

- Для активации режима регулировок вертикального положения сиденья, нажмите кнопку (А), при этом на кнопке загорится цифра 1.
- Переместите джойстик от себя для того, чтобы привести сиденье в вертикальное положение.
- Для возврата сиденья из/в исходное положение оттяните джойстик на себя.

13.3. Регулировка угла наклона спинки.

- Для активации режима регулировки угла наклона спинки, нажмите кнопку (А) два раза при этом на кнопке загорится цифра 2 или:
- Нажмите кнопку (А) и отведите джойстик вправо (В), при этом загорится кнопка 2.
- Отведите джойстик на себя для того, чтобы опустить спинку.
- Для возврата спинки в вертикальное положение, переместите джойстик от себя.



ПРИМЕЧАНИЕ.

При активации режима электронных регулировок вертикального положения сиденья и угла наклона спинки есть возможность поочередной регулировки как вертикального положения сиденья, так и угла наклона спинки.

Для этого:

- Нажмите кнопку (A), при этом загорится цифра 1 на кнопке (A).
- Выберите нужную функцию, переместив джойстик вправо (режим регулировки угла наклона спинки), при этом загорится цифра 2, или переместить джойстик влево (режим регулировки вертикального положения сиденья).

14. Индивидуальные настройки.

В кресло-коляске **Invacare® Dragon®** предусмотрена возможность индивидуальной регулировки под нужды пользователя.

Регулировка длины пульта управления:

- 1) Ослабьте фиксатор (1);
- 2) Установите необходимую длину пульта управления;
- 3) Затяните фиксатор (1).



Регулировка высоты подлокотников:



- Необходимый инструмент:
Шестигранный ключ, 5 мм.
- Ослабьте винты(1).
 - Установите желаемую высоту подлокотников.
 - Затяните винты.



Регулировка угла наклона откидных подлокотников:



- Необходимый инструмент:
Шестигранный ключ, 5 мм.
Гаечный ключ, 13 мм.



ВНИМАНИЕ! Опасность поломки механизма!

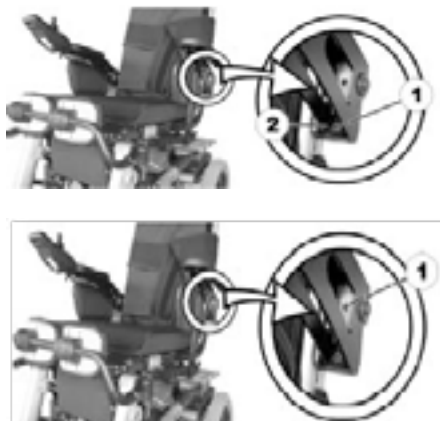
Угол наклона обоих подлокотников должен быть одинаковым.

Если угол одного из подлокотников больше или меньше, возможна поломка механизма регулировки!

При помощи гаечного ключа ослабьте контргайку (1).

С помощью шестигранного ключа установите желаемый угол наклона подлокотника (2).

Затяните контргайку(1).



Регулировка хода опускания откидного подлокотника:

Откидные подлокотники имеют механизм удержания подлокотника в вертикальном положении. Чтобы опустить подлокотник, нужно нажать на него с некоторым усилием. Регулировка этого усилия производится следующим образом:



Необходимый инструмент:

Шестигранный ключ, 5 мм.

Отрегулируйте плавность хода при помощи шестигранного ключа.

Регулировка расстояния между боковыми щитками

Максимальное расстояние регулировки для каждого бокового фиксатора составляет 5,5 см.



Необходимый инструмент:

Шестигранный ключ, 8 мм.

Расположение винтов-фиксаторов: На фото показано место расположения винтов-фиксаторов. Они находятся с каждой стороны в нижней части сиденья (самих винтов на фото не видно).

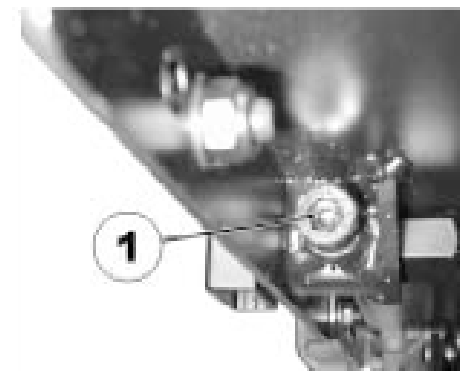
Выполнение регулировки:

Открутите винт фиксатора (1).

Отрегулируйте ширину боковых фиксаторов.

Затяните винты-фиксаторы.

Убедитесь, что боковой фиксатор прилегает к бедру.



15. Индивидуальная настройка сиденья.

15.1. Настройка сиденья.

Регулировки сиденья для конкретного пользователя нужно выполнять в следующем порядке:

1. Глубина сиденья.
2. Длина подножек.
3. Высота спинки.
4. Расстояние от подушки коленного упора до накладки.
5. Высота установки подушки коленного упора.
6. Расстояние между подушками коленных упоров.
7. Высота подлокотников.
8. Угол наклона подлокотников.
9. Высота фиксации грудного ремня-фиксатора.
10. Угол наклона спинки сиденья.
11. Угол вертикального положения сиденья (стоя).

15.2. Регулировка глубины сиденья.

Чтобы положение сиденья лучшим образом соответствовало индивидуальным особенностям пользователя, рекомендуется, чтобы регулировки выполнялись уполномоченным представителем дилера или сотрудниками сервисного центра. Конструкция сиденья, позволяет зафиксировать следующую глубину сиденья: 38, 40, 42, 44 и 46 см.

Для облегчения регулировки эти цифры выбиты на раме сиденья. Установленная заводская глубина - 46 см.



ВНИМАНИЕ! Опасность получения травмы! Когда сиденье находится в вертикальном положении, выполнение любых работ под сиденьем при включенном питании запрещается. При отключении питания срабатывает система торможения, препятствующая самопроизвольному опусканию сиденья из вертикального положения.

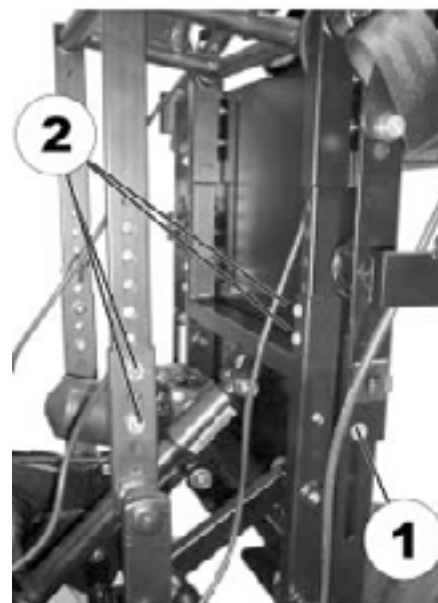


ПРЕДУПРЕЖДЕНИЕ! Опасность поломки подъемника при некорректной регулировки! При проведении любых регулировок, категорически запрещается нарушать геометрию рамы.

При регулировки глубины сиденья необходимо учитывать:

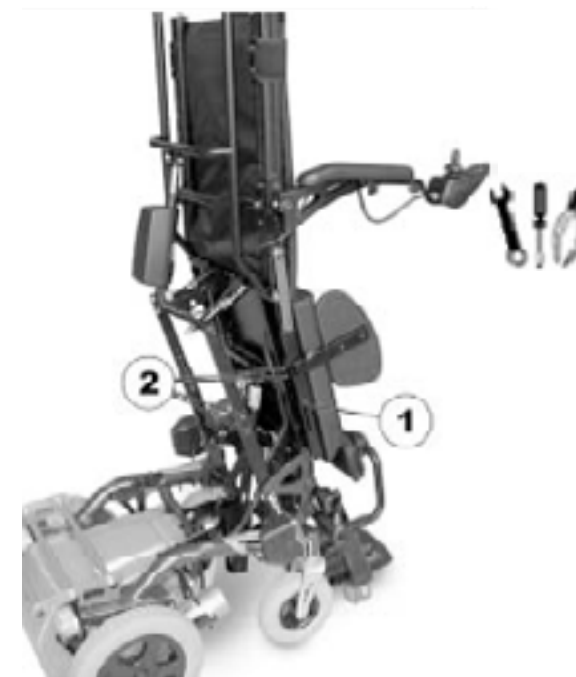
Если установлена слишком малая глубина, нагрузка на верхнюю часть тела пользователя при вертикальном положении сиденья резко возрастает.

Установка слишком большой глубины сиденья может привести к ненадежной фиксации пользователя в кресло-коляске.



Для регулировки:

- Ослабьте регулировочный винт глубины сиденья (1).
- Ослабьте винты (2) фиксаторов на рамной конструкции при помощи шестигранного и гаечного ключей.
- Настройте нужную глубину сиденья.
- Зафиксируйте и затяните с помощью гаечного и шестигранного ключей.



Необходимый инструмент:
Шестигранный ключ на 4 и 6 мм.
Гаечный ключ на 13 мм.
На фото слева изображено расположение регулировочного винта глубины сиденья (1) и винтов фиксаторов на несущей рамной конструкции (2).

16. Регулировка подножек.

Установка длины подножек:

Примечание!

Длина подножек регулируется от
31 – 45 см

При установке длины подножек необходимо учитывать следующее:
бедра должны удобно располагаться на сиденье.



- Необходимый инструмент:
Шестигранный ключ на 5 мм.
- Ослабьте винты (1) при помощи шестигранного ключа.
 - Установите подножки на желаемую длину.
 - Затяните винты.



Необходимый инструмент:

- Шестигранный ключ на 3 мм.
- Ножницы.

Снимите подушку сиденья и
обивку спинки



17. Регулировка высоты спинки.

Высоту спинки можно уменьшить.
Для этого необходимо отрезать ножницами один или несколько ремней регулировки жесткости в основания спинки. За один раз рекомендуется отрезать по одному ремню. Высота одного ремня - 5 см.



Прежде всего - ослабьте
винты на торцевых
заглушках спинки (А).



Открутите и извлеките
винты торцевых заглушек (1).

Поверните каждую заглушку вокруг своей оси так,
чтобы отверстие с прорезью встало напротив штока,
на котором держатся ремни основания спинки.



Проденьте шток с тканевой оплеткой в прорезь и
вытяните основание спинки вверх.



С помощью ножниц отрежьте верхний ремень опоры
спинки как показано на рисунке.



Задвиньте шток основания спинки вниз.
Поверните и при необходимости утопите.



Установите и затяните винты на торцевой заглушке(1).



- Поднимите фиксатор, потянув рычаг (1).
- Отведите фиксатор коленных упоров (2).
- После того, как пользователь расположился в сиденье, верните коленный фиксатор в исходное положение.
- Зафиксируйте рычаг коленного фиксатора (1).



18. Коленные фиксаторы.



ПРЕДУПРЕЖДЕНИЕ! Обратите внимание, чтобы коленный фиксатор располагался в правильном положении(см. рис) Не прилагайте излишних усилий, если фиксатор не сел в паз(см.рис.)



18.1. Регулировка положения рычага коленного фиксатора.



ВНИМАНИЕ! Болты коленного фиксатора должны быть хорошо затянуты.



Необходимый инструмент:
Гаечный ключ, 13 мм.
Динамометрическая головка, 13 мм.

- Ослабьте контргайку на рычаге (1).
- Отрегулируйте положение рычага.
- Затяните контргайку с моментом 15 мм.



18.2. Регулировка глубины коленных фиксаторов.



Необходимый инструмент:
Шестигранный ключ, 5 мм.

ПРИМЕЧАНИЕ!

При регулировке глубины коленных фиксаторов, глубина не должна быть слишком маленькой, т.к. может возрасти нагрузка на нижнюю часть тела пользователя в вертикальном положении сиденья.

Если коленные фиксаторы установлены на большую глубину, в вертикальном положении сиденья фиксация пользователя может быть не очень надежной.

- При помощи шестигранного ключа отверните и извлеките винт (1).
- Установите желаемую глубину.
- Установите винт и затяните.



При помощи крестовой отвертки открутите винты (1).



18.3. Регулировка высоты коленных фиксаторов.



Необходимый инструмент:
Крестовая отвертка.



ВНИМАНИЕ! Опасность получения травмы!

Подушки коленных упоров не должны упираться в колени!
Верхний край подушки коленного упора должен располагаться на конце голени перед началом колена.

Переставьте коленный фиксатор вниз/вверх до желаемой высоты.
Установите и затяните винты.



18.4. Регулировка расстояния между коленными фиксаторами.



Необходимый инструмент:
Шестигранный ключ, 4 мм.
• При помощи шестигранного ключа открутите винты (1).

- Отрегулируйте расстояние, перемещая упоры по планке.
- Затяните винты.



18.5. Регулировка подлокотников и пульта управления.

Регулировка высоты подлокотников:



Необходимый инструмент:
Шестигранный ключ, 5 мм.

- Ослабьте винты(1).
- Установите желаемую высоту подлокотников.
- Затяните винты.



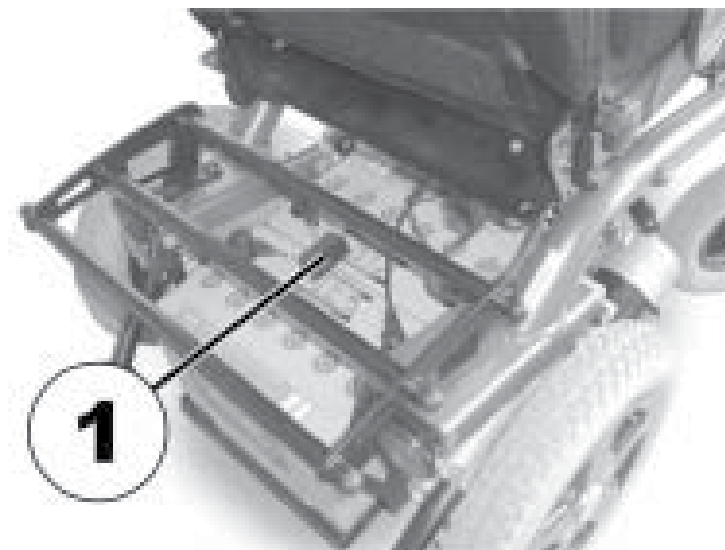
18.6. Регулировка угла наклона откидных подлокотников.



Необходимый инструмент:
Шестигранный ключ, 5 мм.
Гаечный ключ, 13 мм.



ВНИМАНИЕ! Опасность поломки механизма!
Угол наклона обоих подлокотников должен быть одинаковым. Если угол одного из подлокотников больше или меньше, возможна поломка механизма регулировки!
При помощи гаечного ключа ослабьте контргайку (1). С помощью шестигранного ключа установите желаемый угол наклона подлокотника (2). Затяните контргайку(1).

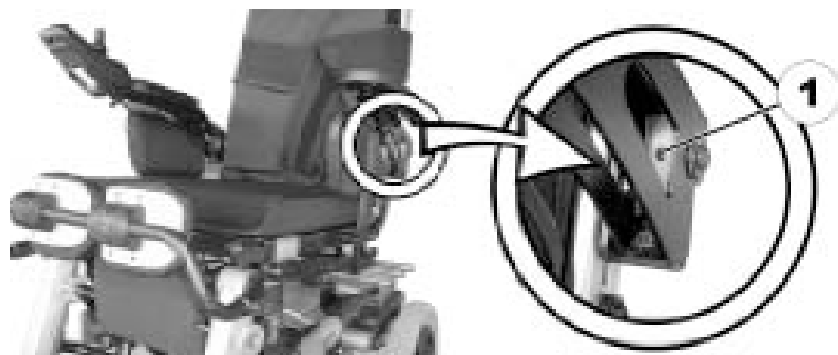


18.7. Регулировка хода опускания откидного подлокотника.



Необходимый инструмент:
Шестигранный ключ, 5 мм.
Отрегулируйте плавность хода при помощи шестигранного ключа.

Откидные подлокотники имеют механизм удержания подлокотника в вертикальном положении. Чтобы опустить подлокотник, нужно нажать на него с некоторым усилием.



19. Регулировка высоты грудного ремня-фиксатора.



Необходимый инструмент:
Шестигранный ключ, 5 мм.



ВНИМАНИЕ! Убедитесь в надежной фиксации грудного ремня-фиксатора!

При помощи шестигранного ключа ослабьте винты фиксаторов ремня-фиксатора (1).
Отрегулируйте высоту ремня-фиксатора относительно спинки сиденья.
Затяните винты-фиксаторы(1).



ВНИМАНИЕ! Пользователь может упасть и получить травму, если не пользоваться средствами системы фиксации (ремнями-фиксаторами и коленными фиксаторами).



ВНИМАНИЕ! Опасность опрокидывания!
Если сидение находится в вертикальном положении, автоматически включается режим ограничения скорости. Категорически запрещается перемещение по ухабистой дороге, а также вверх или вниз по наклонным поверхностям при вертикальном положении сидения.

20. Электрооборудование.

20.1. Защита от перегрузки.

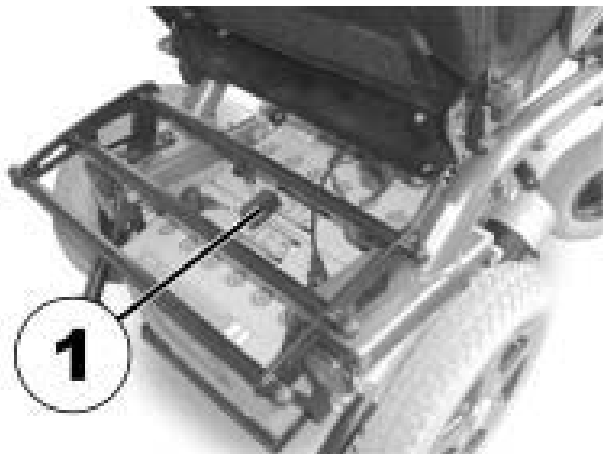
Электронная система кресла-коляски имеет защиту от перегрузки. Когда электродвигатели работают при значительной нагрузке в течение продолжительного времени (например, во время преодоления крутого подъема, особенно при высокой температуре), электронная система может испытывать перегрузки. В этом случае электронная система автоматически отключается. При этом загорается индикатор неисправности на пульте управления с соответствующим кодом. Если отключить и сразу же включить питание, индикатор неисправности погаснет, и электронная система снова включится. Однако, чтобы электронная система полностью пришла в рабочее состояние и электромоторы смогли набрать рабочую мощность, необходимо подождать около пяти минут. Если колеса кресла-коляски не могут преодолеть высокое препятствие (например, бордюр) в течение 20 секунд, электродвигатели перегреваются и питание автоматически отключится, чтобы не допустить выход из строя двигателей. Индикатор неисправностей на пульте управления при этом покажет соответствующий код.

20.2. Главный предохранитель.

ПРИМЕЧАНИЕ:

Защиту от перегрузок всей электронной системы кресла коляски выполняет главный предохранитель.

Главный предохранитель находится под крышкой АБного отсека.



20.3. Аккумуляторные батареи (далее АБ).

Общая информация об АБ.

Питание электрооборудования кресла-коляски осуществляется от двух АБ 12V.

АБ не нуждаются в техническом обслуживании, за исключением регулярной подзарядки.

Перед использованием новых АБ, их необходимо полностью зарядить. Новые батареи приобретают свою способность к быстрой и полной зарядке в течение 10 – 20 циклов зарядки. Скорость разрядки АБ батарей зависит от температуры окружающей среды, качества дорожного покрытия, давления в шинах, веса пользователя, индивидуальных особенностей управления, интенсивности использования системы освещения и электрических регулировок сиденья, и других факторов.

ПРИМЕЧАНИЕ.

Обратите внимание на индикатор заряда АБ! Когда индикатор показывает низкий уровень заряда АБ, необходимо зарядить АБ!

Рекомендуется заряжать АБ после каждой поездки, а также ставить их на зарядку на ночь через сутки. В зависимости от степени разряженности АБ, цикл зарядки может занять до 12 часов.

Не подвержайте зарядное устройство воздействию источников тепла, не оставляйте его рядом с отопительными приборами и не подвержайте его воздействию прямых солнечных лучей. При нагревании зарядного устройства, сила тока при зарядке падает, и процесс зарядки АБов занимает больше времени.

Во избежание повреждения АБ, не доводите их до полной разрядки, т.к. это может сократить срок их службы.

Если вы не пользуетесь кресло-коляской на протяжении продолжительного времени, зарядку АБ необходимо проводить один раз в месяц.

АБ также можно просто оставить подключенными к зарядному устройству. Зарядное устройство будет включаться и отключаться автоматически и не допустит перезарядки АБ. Стандартные зарядные устройства, которые входят в комплект поставки, имеют защиту класса 2 и отвечают всем требованиям безопасности.

20.4. Зарядка АБ.



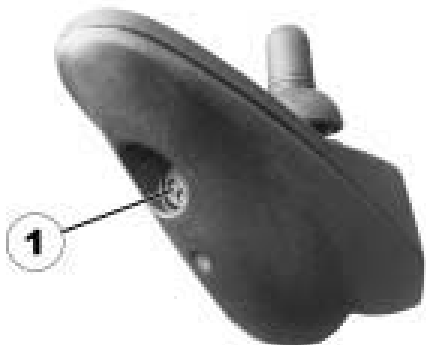
ВНИМАНИЕ!

При подключении зарядного устройства, которое не входит в перечень рекомендуемых производителем, существует опасность взрыва и полного выхода из строя АБ! Всегда используйте зарядное устройство, которое входит в комплект поставки кресла-коляски.



В случае попадания влаги на зарядное устройство, категорически запрещается включать его! В противном случае, может возникнуть короткое замыкание и АБ выйдут из строя! Защищайте зарядное устройство от влаги! Зарядку АБов производите только в сухом помещении! Не проводите зарядку АБ неисправным зарядным устройством! Не используйте зарядное устройство при обнаружении трещин на его корпусе!

Отключите питание кресла-коляски, нажав кнопку ВКЛ/ОТКЛ (ON/OFF) на пульте управления. Подключите круглый штекер зарядного устройства к разъему (1) (см.фото). Подключите зарядное устройство в сеть 220 V. По окончании процесса зарядки АБ, сначала выключите зарядное устройство из сети, а затем извлеките круглый штекер зарядного устройства из разъема (1) на пульте управления.



20.5. Снятие и установка АБ.



ВНИМАНИЕ!

При неправильном обращении и обслуживании АБов резко повышается риск поражения электрическим током и получение химического ожога! Новые АБ должны устанавливаться только специалистами сервисного центра или под их контролем! Проверяйте срок годности АБ! Используйте только тот тип АБ, который входит в комплект поставки кресла-коляски! В случае короткого замыкания клемм АБ, есть вероятность возгорания! Обратите внимание, чтобы металлические инструменты или предметы одновременно не касались клемм АБ!



При повреждении корпуса АБ вследствие неаккуратного обращения следует:
При попадании кислоты на одежду, следует немедленно ее снять!
При попадании кислоты на кожу, следует немедленно промыть под проточной водой пораженный участок кожи.
При попадании кислоты в глаза, следует немедленно промыть глаза под проточной водой и обратиться к врачу!

Снятие АБ

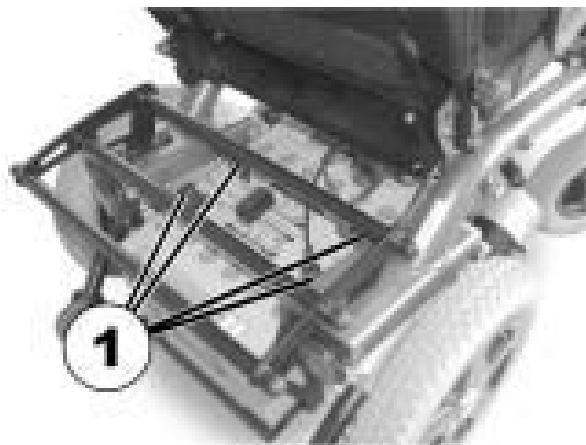
Снимите крышку



Необходимый инструмент:
Гаечный ключ на 11 мм.



Снимите защитные колпачки с клемм АБ (1)
Для этого потяните их вверх и откиньте назад.
При помощи гаечного ключа ослабьте хомуты на клеммах и отсоедините кабели.
Извлеките АБ с обратной стороны аккумуляторного отсека (сзади кресла-коляски).



Необходимые защитные средства при работе с неисправными АБ:
Защитные очки.
Резиновые перчатки.
Специальная тележка для перевозки АБ.
При работе с поврежденным АБ всегда носите защитную одежду!
Сразу после снятия с кресло-коляски неисправных АБ, установите их на специальную тележку.
Перевозка поврежденных АБ разрешается только на подобных тележках, устойчивых к воздействию кислоты.
Промойте водой все предметы, на которые попала кислота!
Вышедшие из строя или поврежденные АБ должны утилизироваться с соблюдением всех норм и законодательства РФ.

21. Диагностика неисправностей.

Если электронная система выявила неисправность или ошибку, на пульте управления загорается индикатор неисправностей. Каждой ошибке соответствует определенное количество сигналов светодиода. Если лампочки дисплея зарядки АБ батарей мигают, подсчитайте число вспышек индикаторов и переходите к следующему пункту этой инструкции. Расшифровка кодов неисправностей приводится в следующей таблице.

ПРИМЕЧАНИЕ!

Прежде чем начать выполнение диагностики, убедитесь, что питание коляски включено.

Убедитесь, что все кабели подключены правильно.

Убедитесь, что АБ не разряжены.

Подсчитайте число вспышек индикаторов,

Диагностика дисплея информационного датчика

Кол-во миганий	Описание ошибки	Возможное решение
1	Неисправность одного из модулей	Обратитесь в сервисный центр
2	Сиденье не в исходном положении (напр. при электрической регулировке высоты сиденья)	<ul style="list-style-type: none"> • Медленно опустите сиденье до полного прекращения индикации. Проверьте зарядку АБ батарей и подключение кабелей. • Зарядите АБ. Если вы в пути — дайте батареям подзарядиться. Для этого отключите питание на несколько минут. АБ наберут достаточное количество заряда для непродолжительной езды. Однако, поступать так следует только в крайнем случае, т.к. при этом АБы могут выйти из строя. • Замените АБ.
3	Неисправность левого электродвигателя (M2)	<ul style="list-style-type: none"> • Проверьте кабели питания электродвигателя и разъемы. • Проверьте электродвигатель
4	Неисправность правого электродвигателя (M1)	
5	Неисправность левого тормоза (M2)	<ul style="list-style-type: none"> • Проверьте кабели питания и разъемы. • Проверьте тормоз
6	Неисправность правого тормоза (M1)	
7	Полная разрядка АБ	Зарядите АБ
8	Высокое напряжение в АБ	Обратитесь в сервисный центр.
9	Ошибка связи между электронными модулями	
10	Ошибка связи между электронными модулями	
11	Перегрузка моторов	Выключите питание коляски, а затем включите
12	Несовместимость модулей коляски	Обратитесь в сервисный центр.

22. Уход и техническое обслуживание.

Примечание:

Для обеспечения правильной и безопасной работы кресла-коляски, необходимо обращаться с ним, как с любым другим транспортным средством.

Регулярное техническое обслуживание увеличит срок службы и эффективность работы кресла-коляски.

Очистка кресла-коляски.

Используйте только мягкую ткань и неабразивные моющие средства. Не подвергайте любые части электронной системы воздействию воды.

Дезинфекция.

Для дезинфекции используйте только средства рекомендованные Научным Институтом им. Роберта Коха:

- Аниозим ДД1 — концентрация рабочего раствора 0,5%, экспозиция — 5 мин.
- Сурфаниос лимон фреш — концентрация рабочего раствора 0,25%, экспозиция — 5 мин.

Регламент работ по техническому обслуживанию

Перечень работ	При поставке	Еженедельно	Ежемесячно
Обивка сиденья и спинки:			
проверять состояние			V
Боковые фиксаторы и подлокотники:			
проверять исправность фиксаторов	V	V	
проверить легко ли они откидываются		V	
надежно ли держатся подлокотники		V	
Подножки:			
проверить надежность фиксации			V
проверить исправность функций регулировки			V

Давление в шинах:			
проверить давление в шинах (2,5 бар)	✓	✓	
Передние колеса:			
передние колеса должны свободно вращаться		✓	
проверить состояние верхних подшипников			✓
Задние колеса:			
проверить, нет ли люфта между ступицей и осью			✓
проверить нет ли бокового люфта			✓
Электрическая / электронная система:			
проверить все разъемы: их состояние и плотность прилегания			✓
проверять зарядку аккумуляторов	при каждой поездке		
проверить затяжку болтов на всех хомутах			✓
проверить состояние лампочек (если установлены)	при каждой поездке		
Чистка			
Тщательно очистить все части	по необходимости		

Электрическая кресло-коляска Invacare DRAGON

Гарантийный срок службы установлен в соответствии со статьями №470 и №471 ГК РФ и статьей №19 пункт 3 «О защите прав потребителей» (с изменениями от 30 дек. 2001 года). Гарантия распространяется на все неполадки и недостатки, возникшие в результате конструктивных (производственных) дефектов, о которых поставщик был поставлен в известность до истечения гарантийного срока.

Кресло-коляска принимается к гарантийному обслуживанию в сервисном центре ООО «СИМС-2» только при наличии правильно заполненного гарантийного талона (см. ниже) с печатью торгующей организации. Производитель оставляет за собой право вводить технические изменения, не нарушающие качество работы кресла-коляски.

Гарантийные обязательства фирмы-производителя:

- На металлический каркас — 3 года
- На электрооборудование и двигатели — 1 год
- На аккумуляторные батареи — 6 месяцев

Гарантия распространяется на производственные дефекты, при предоставлении товарных документов и письменной рекламации.

Гарантия не распространяется на дефекты, возникшие в результате естественного износа изделия или его несоответствующего использования, а также на дефекты, возникшие в результате изменений и/или ремонтных работ проведенных третьими лицами.

ООО «СИМС-2»

125459, г. Москва, ул. Новопоселковская д. 6, к. 7, тел.: +7 (495) 792-31-90

Регистрационное удостоверение № 2009/04323 от 18.06.2009
Сертификат соответствия: РОСС US.ИМ25.Д03692 от 23.07.2010



ИМ25

Гарантийный талон

Серийный № _____

Дата продажи _____

Подпись продавца _____
(с расшифровкой подписи)

место печати, штампа

Компания СИМС-2 является официальным дистрибьютером компании Invacare в РФ. Для получения дополнительной информации предлагаем посетить официальный сайт компании СИМС-2: www.sims2.ru. Телефон в Москве: (495) 792-31-90



P9000™ XDT



Компания Invacare основана в 1885 году. Цель – сделать мир комфортным местом абсолютно для всех людей. И это получилось. Сегодня компания Invacare выпускает инвалидные коляски, позволяющие людям с ограниченными способностями чувствовать себя независимыми и свободными, ощущать необходимый комфорт в повседневной жизни. Жить как все, не изменяя собственной индивидуальности. Жить активно и с комфортом.

Storm™



TDX®

